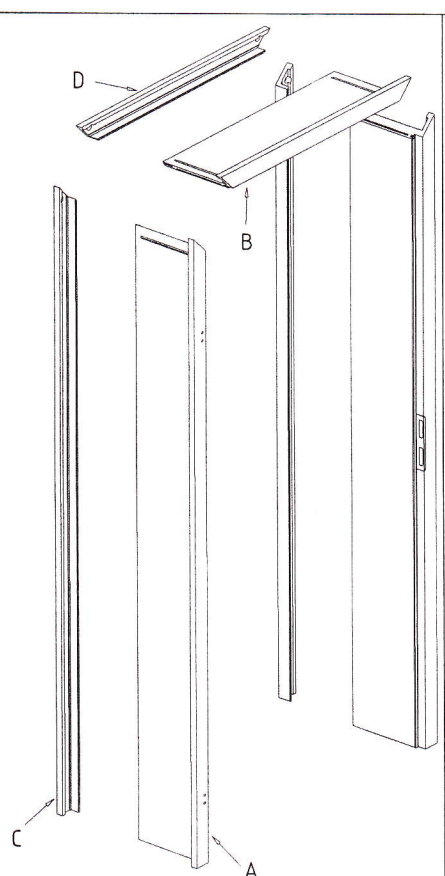
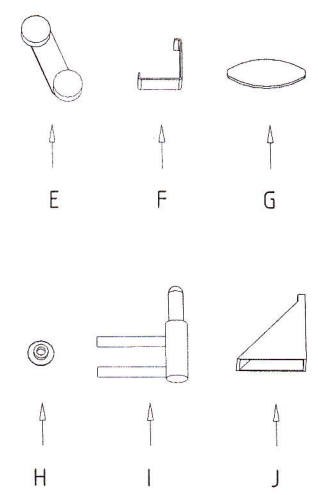
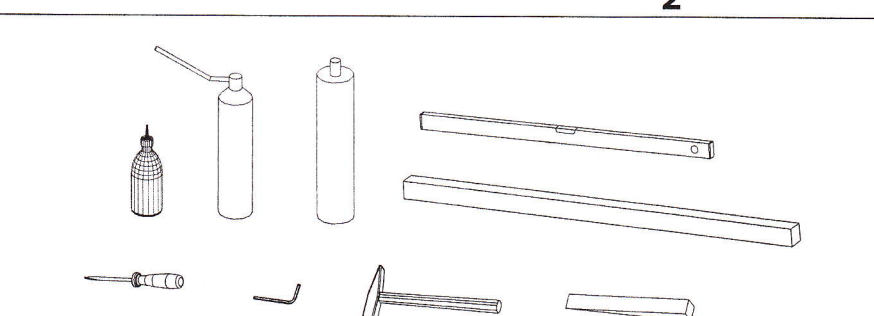


Szerelési útmutató M6-os, valamint lekerekített profilú M6-os ajtótokokhoz

Ellenőrizze a szállító karton tartalmát.

1		
		<p>A. Ajtótok hosszeleme (2 db) B. Ajtótok kereszteleme (1 db) C. Betolható tokborítás, hosszelem (2 db) D. Betolható tokborítás, kereszt-elem (1 db) E. Gér-összehúzó kettős excenter (4 db) F. Fémkapocs (4 db) G. Ék (4 db), kis falvastagságokhoz (2 db) H. Fedősapka bézs, barna, fehér (2-2 db) I. Pántalsó (2 db) J. Sarokillesztés védőfedél (8 db)</p>

Tartsa kéznél a szükséges szerszámokat

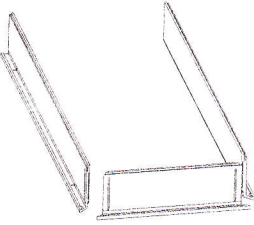
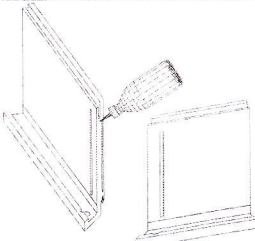
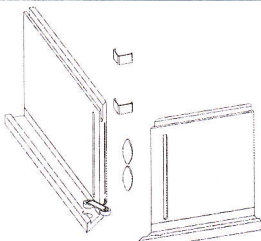
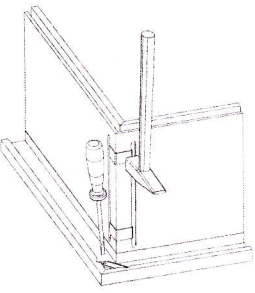
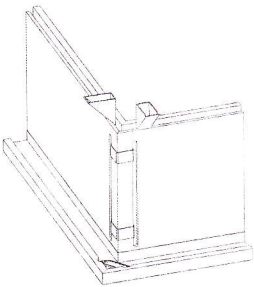
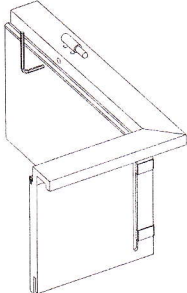
2	
	<ul style="list-style-type: none"> - Pengés csavarhúzó - Kalapács - Imbuszkulcs - Ékek és falemezek - Vízszintező (rövid és hosszú) - Összehajtható mérőléc - Feszítő dúcok - 2 komponensű szerelőhab - Kereskedelemben kapható PVAC ragasztó (fehér enyv) - esetleg szilikon

Előkészület

- A falnyílás méreteinek ellenőrzése: szélesség / magasság / falvastagság / függőleges állás és pontos szögek
- A tokok felülete és műszaki felszerelése
- Összehasonlítható a rendelési adatokkal

Szerelési útmutató M6-os, valamint lekerekített profilú M6-os ajtótokokhoz

A tokok összeszerelése

<p style="text-align: center;">3</p>  <p>A tok (A+B) jelű részeit fektesse sima és tiszta felületre. A hossz- és keresztirányú darabokat fektesse le úgy, hogy a nút felfelé mutasson</p>	<p style="text-align: center;">4</p>  <p>A sarokillesztés felületeire kenje fel a ragasztót.</p>	<p style="text-align: center;">5</p>  <p>A (G) jelű ékeket helyezze be az ékhoronyba. Tartsa készenlétben a dupla excentert (E), és az (F) jelű összekötő kapcsot.</p>
<p style="text-align: center;">6</p>  <p>A hossz- és keresztirányú részt illessze össze és igazítsa be. Az (E) jelű dupla excentert helyezze a furatba, és óvatosan húzza meg. Az alsó felületen tapintással érezhető, hogy a sarokillesztés szintben van-e, szükség esetén korrigálja. Azután húzza meg fixen a gér-összehúzózt. Ezt követően az (F) fémkapcsokat kalapáccsal üsse be a bélésdeszka hátoldalán lévő hornyokba. <i>Tipp: A felesleges ragasztót benedvesített ronggyal óvatosan törölje le.</i></p>	<p style="text-align: center;">7</p>  <p>Most dugja be a betolható tokborítás számára készült horonyba ferde oldalával a sarokillesztés védőfedelelet. Miután a műanyag sarkok ék formájúak, a bélésdeszka ajkait egymásnak szorítják mindaddig, amíg a fehér enyv kikeményedik. Így biztos, hogy a bélésdeszka teljes mélységében tömített lesz a horony.</p>	<p style="text-align: center;">8</p>  <p>A pántalsókat (I) addig dugja be az előre elkészített furatokba, amíg a tok hosszabbik oldala és a pántalsó között kb. 4 mm rés marad. <i>Tipp: Távtartóként megfelel egy lapocska, így biztos a párhuzamos helyzet.</i></p>

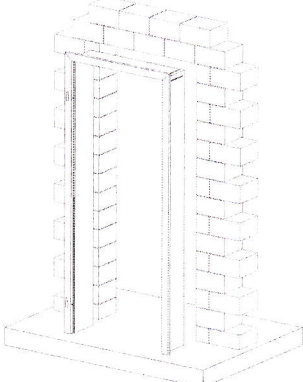
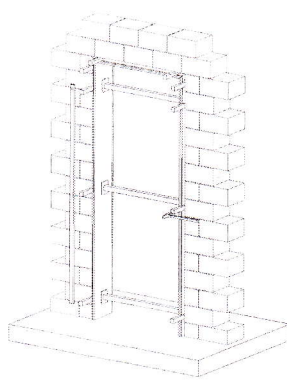
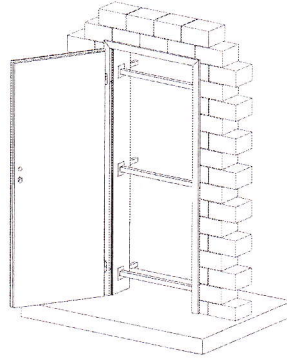
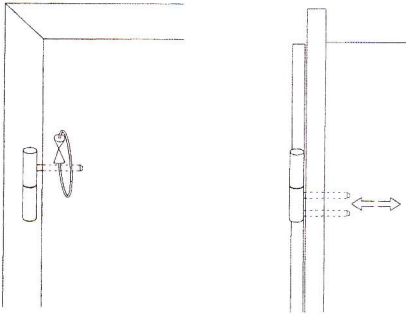
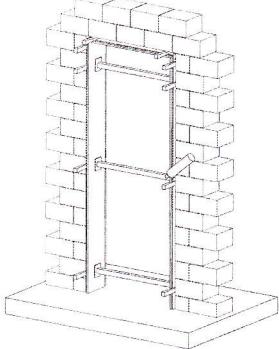
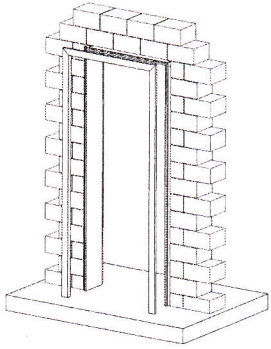
A betolható tokborítás összeszerelése

<p style="text-align: center;">9</p>  <p>A (C+D) tokborítást helyezze sík és tiszta alátétre. A hossz- és keresztirányú részeket úgy helyezze be, hogy az ereszték lefelé mutasson.</p>	<p style="text-align: center;">10</p>  <p>A sarok illesztési felületeire kenje fel a ragasztót.</p>	<p style="text-align: center;">11</p>  <p>A hossz- és keresztirányú részt illessze össze és igazítsa be. Az (E) jelű dupla excentert helyezze a furatba, és óvatosan húzza meg. Az alsó felületen tapintással érezhető, hogy a sarokillesztés szintben van-e, szükség esetén korrigálja.</p>
---	---	--

Beépítés a falnyílásba

A tévedések és műszaki változtatások jogát fenntartjuk. A jelen kiadás megjelenése az összes korábbi kiadást érvényteleníti.

Szerelési útmutató M6-os, valamint lekerekített profilú M6-os ajtótokokhoz

12	13	14
		
<p>Szerelés kész padlóra (a kész padló felső élére). Az összeépített tokot helyezze a falnyílásba.</p>	<p>A tokot faékekkel, ill. a piacon kapható segédeszközökkel rögzítse függőleges és vízszintes irányban. A pántok és a zárlemez magasságában párnázza ki falemezekkel, hogy elbírja a nyomást. Helyezzen be távtartó léceket (pl. feszítő dúcokat) a zár és a pántok tartományába. Ötlet: Amennyiben feszítődúcként pl. deszkát vagy hasonlót használ, kartonnal védje a tok felületét.</p>	<p>Akassza be az ajtólapot, és vizsgálja meg, simán mozog-e. Ügyeljen a tok és fal közötti pontos méretre: a maximális rés 4 mm legyen.</p>
<p>Tipp: A habbal kitöltés előtt dugja be a csomagolás egy kartoncsíkját a bélésdeszka hornyába. Így kerülhető el, hogy a túl sok felhordott hab miatt a tok felülete esetleg beszennyeződjön.</p>		
15	16	17
		
<p>Az ajtólap további beállítási lehetőségei:</p> <ul style="list-style-type: none"> - A pántok be-, ill. kicsavarásával változik az ajtó tokban elfoglalt helyzete, jobbra vagy balra. - A pántok betolásával ill. kihúzásával (előtte meg kell lazítani az imbuszcsavart) változik annak a nyomásnak az erőssége, mellyel az ajtólap ráfekszik a tömítésre. 	<p>Most tölts ki habbal a fal és a tok közötti rést a függőleges részek mellett, legalább három rögzítési ponton, 2-komponensű habbal (ügyeljen a gyártó előírásaira). Kötelező rögzítési pontok a zárlemez és a pántokkal határos területek. Ajánlatos ezen kívül a szemöldökfa környékére és a padlóhoz közeli területre is szerelőhabot benyomni. A szerelőhabbal ragasztott összfelületnek a tok függőleges felületeinek legalább 30%-át le kell fednie.</p>	<p>A szerelőhab kikeményedése után az ékeket és feszítő dúcokat el kell távolítani. Most a készre szerelt tokborítást be kell tolni a bélésdeszka hornyába, amíg egyenletesen rá nem fekszik a falra.</p>

Szerelési útmutató M6-os, valamint lekerekített profilú M6-os ajtótokokhoz

Útmutató

Általános megjegyzés

Az itt leírt beépítési mód a sok lehetséges beépítési mód egyike, és csak ajánlás jellegű. Eme ajánlásra hivatkozva jogigény nem támasztható.

Padlórés

Itt gyakran a DIN 18101 szabvány szerinti 7 mm-es alsó légrést veszik alapul. Itt azonban egy gyártó szabvány szerinti számított méretről van szó, mely az ottani méret-előírásokból adódik, és a megengedett illetve szükséges gyártói tűrések folytán ettől jelentősen eltérhet. A 7 mm-es alsó légrést normál lakásajtóknál gyakran túl soknak tekintik. Bevált módszer, ha a tokot és ajtólapot együtt építik be.

Az ajtóelem mozgatásához szükséges alsó légrésről a tok beépítésekor kell gondoskodni. Adott esetben a tokot beépítés előtt meg kell rövidíteni, vagy a beépítés során alátét lemezekkel meg kell emelni (pl. nem sima padló esetén az ajtó nyithatósága érdekében).

Kilincsszerelés

A zárpajzsok / rozetták csavarjainak meghúzásakor ügyelni kell arra, hogy a zártáskák oldalát ne szorítsák össze. Ez gyakran megtörténik akku-csavarhúzó használata esetén, és a zár, illetve a kilincs működését akadályozhatja.

Tömítés

Ha a tokokat olyan padlóburkolatra építik fel, mely nedvesen ápolható, akkor a tok és a padlóburkolat közötti rést beépítéskor védeni kell nedvesség behatolása ellen (pl. tartósan rugalmas masszával kitöltve a fugát).

Leragasztás

Amennyiben a tok alkatrészeit védelem céljából – pl. festési vagy hasonló munkák során – le kell ragasztani, erre megfelelő ragasztószalagot szabad használni, pl. Tesa Krepp 4306, 4319, 4322, 4338, 4348. Nem szabad használni PVC, szövet anyagú, valamint igen erősen ragadó szalagokat. A ragasztóanyagban megjelenő lágyító már rövid idő alatt is meglazíthatja a festéket, vagy akár ki is szakíthatja a felületet.

Az ajtót és tokot bútorként kell kezelni

A fa elszíneződéssel reagál a napfényre. A tapadó ragasztók és oldószerek megtámadják a felületet, ezért óvatosan bánjunk a ragasztócédulákkal, ragasztószalagokkal és hasonlókkal. Kerülje a karcoló hatású tisztítószer és a csiszolóanyagokat.

Nem képezik reklamáció tárgyát az alábbiak:

- Szakszerűtlen (fólia / karton nélküli) raktározás, pl. nedvesség / napfény elleni védelem nélkül
- A tok szakszerűtlen beépítése (pl. nem megfelelő szerszám, amelynek folytán horpadások és karcok keletkeznek)
- Az ajtók / tokok beépítése túl magas páratartalmú helyiségbe
- Az ajtók / tokok beépítése gyártási hiba vagy rossz méret ellenére
- Az ajtók legfeljebb 5 mm-es elhúzóda, amit pl. nagy eső vagy meleg idézhet elő). Mérése szintezővel, vízszintesen történik.
- A tokok maximum 2,5mm-es elhúzóda 125mm-nél nagyobb falvastagság esetén (mérése vízszintesen történik, vízszintezővel helyezve a fix tokborításra). Kisebb falvastagságok esetén ez az érték túlléphető, és azt a szerelés során korigálni kell.

Fontos tudnivaló:

Ajánlásunk: A tokokat kb. 3 nappal a beépítés előtt azokban a helyiségekben raktározzák, ahová be kell építeni, azért, hogy a fa megszokja a hőmérsékletet és a páratartalmat. (Figyelem! Nem tanácsoljuk beépítésüket igen magas páratartalmú helyiségekbe – kb. +15°C ... +20°C melletti hőmérséklet mellett ne legyen a páratartalom magasabb, mint 55%).

Szavatossági megjegyzés

Az összeépítés és beépítés előtt ellenőrizni kell, vannak-e gyártási hibák. Szakszerűtlen kezelés/karbantartás, hibás szerelés és természetes elhasználódás esetén nem vállalhatunk szavatosságot. Beépítés után semmilyen kifogást nem veszünk figyelembe.

(A fenti adatok legjobb tudásunk szerint készültek, de szavatosság nélkül.)