

UNIVERSAL T0 - 1

40 mm | 1-flg. | Dickfalz

Türblatt

- Türblattstärke 40 mm, Blechdicke 0,6 mm
- Deckbleche mit Türblattfüllung (Wabenfüllung), vollflächig verklebt
- 3-seitiger Dickfalz, Türblatt bis 15 mm kürzbar
- Sandwichkonstruktion aus verzinktem Stahlblech, einbrenngrundiert RAL 9010
- Optional Prisma® oder Stainless Oberfläche
- Türblatt ungebohrt, für bauseitige Beschlagsbohrung nach Wahl

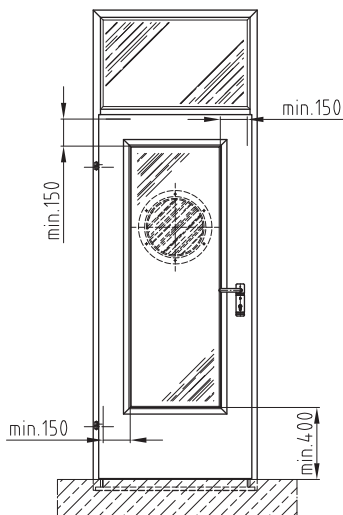
Beschläge

- DIN Schloss für Profilzylinder gerichtet, Dornmaß 55 mm, Stulp 20 mm / verzinkt
- U-Form Drückerggrt., Kunststoff schwarz mit Kurzschild, BB-Einsatz mit 1 Schlüssel
- 2 St. einstellbare Bänder V8120, verzinkt (über BRM 1125 x 2125 mm mit 3 St. V8026)

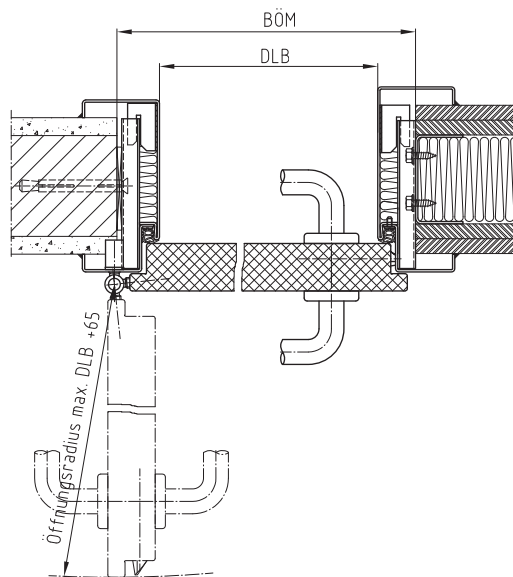
Zarge

- Element-Eckzarge, optional U-Zarge 1-schalig oder U-Zarge 2-schalig
- Materialdicke 1,5 mm, verzinktes Stahlblech, einbrenngrundiert
- Spiegel 30 mm, Falzbreite 15 mm, dadurch max. lichter Durchgang
- Bodeneinstand 30 mm, kürzbar (2-schalige Zargen und Blockzargen ohne Bodeneinstand)
- PVC Dichtung grau

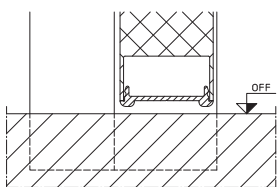
Ansicht



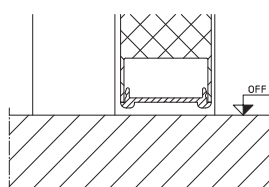
Horizontalschnitt



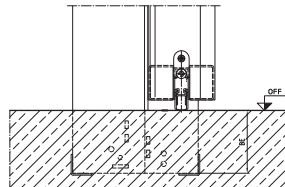
Bodenabschlüsse



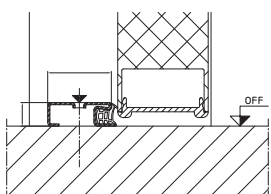
Bodeneinstand 30 mm



Ohne Bodeneinstand



Absenkbare Bodendichtung



Schwelle 55



Leistungsmerkmale UT401

| | |
|------------------------|----------------------------------|
| Breite BRM | von 625 bis 1250 mm |
| Höhe BRM mit Oberlicht | von 1500 bis 2500 mm bis 3500 mm |

| | | |
|------------------------|--------------|--------------------------|
| Feuerschutz | | - |
| Rauchschutz | DIN EN1634-3 | - |
| Schallschutz | | - |
| Wärmedämmung | | - |
| Klimaklasse | III | ■ |
| Einbruchhemmung | RC2 | - |
| Einbruchhemmung | RC3 | - |
| mechanische Festigkeit | EN 1192 | - |
| Außenanwendung | EN 14351-1 | - |
| Notausgangsverschluss | EN 179 | <input type="checkbox"/> |
| Paniktürverschluss | EN 1125 | - |
| Barrierefreiheit | DIN 18040-1 | <input type="checkbox"/> |

Ausstattungsoptionen

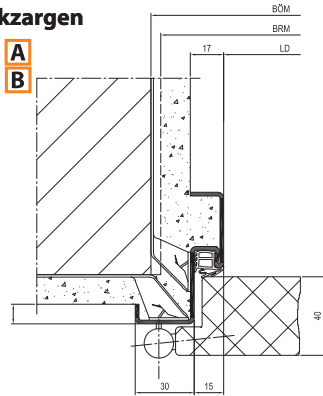
| | | |
|-----------------------------------|-----------|--------------------------|
| alternative Schlossfunktionen | | <input type="checkbox"/> |
| alternative Bänder | VX - Band | <input type="checkbox"/> |
| alternative Beschläge | | <input type="checkbox"/> |
| alternative Türschließer | | <input type="checkbox"/> |
| alternative Bodenabschlüsse | | <input type="checkbox"/> |
| Oberflächen RAL (Prisma®) | | <input type="checkbox"/> |
| Oberflächen Edelstahl (Stainless) | | - |
| Lichtöffnung und Verglasung | | <input type="checkbox"/> |
| elektrische Zutrittskontrolle | | <input type="checkbox"/> |
| Offenhalteeinrichtungen | | - |
| Automatikantrieb | | - |
| Lüftungsgitter | | <input type="checkbox"/> |

■ Grundausrüstung optional - nicht möglich

Dokumentation

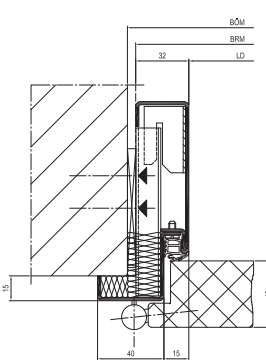
www.domoferm.de

Eckzargen



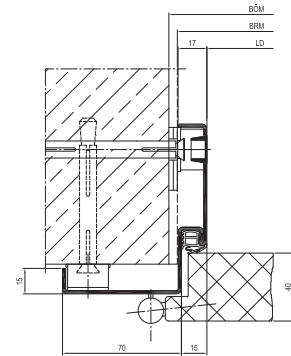
- Eckzarge 1-schalig
- Hinterfüllung mit Mörtel
- Spiegelbreite 30 mm, Falzbreite 15 mm
- LD Breite: BRM -64 mm
- LD Höhe: BRM -32 mm

A
B
C
D
E
F



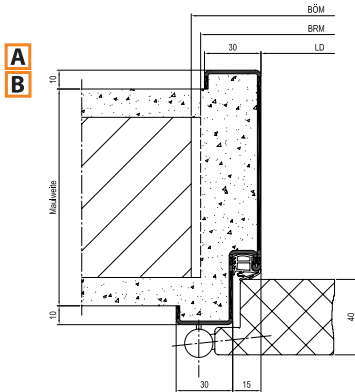
- Eckzarge 2-schalig, verdeckte Befestigung
- ohne Hinterfüllung / Hinterfüllung mit Steinwolle (40 kg/m³)
- Spiegelbreite 40 mm, Falzbreite 15 mm
- LD Breite: BRM -64 mm
- LD Höhe: BRM -32 mm

A
B



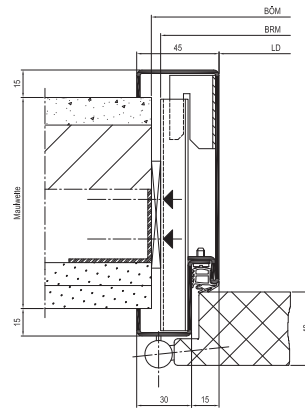
- Dübeleckzarge, verdeckte Befestigung
- ohne Hinterfüllung / Hinterfüllung mit Steinwolle (40 kg/m³)
- Spiegelbreite 70 mm, Falzbreite 15 mm
- LD Breite: BÖM -50 mm
- LD Höhe: BÖM -25 mm

Umfassungszargen



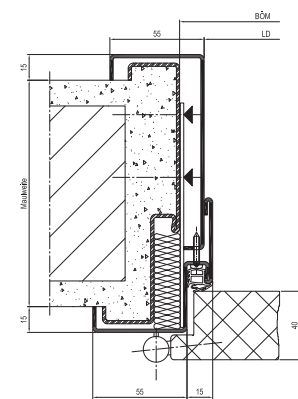
- U-Zarge 1-schalig
- Hinterfüllung mit Mörtel
- Spiegelbreite 30/30 mm, Falzbreite 15 mm
- LD Breite: BRM -64 mm
- LD Höhe: BRM -32 mm

A
B
C
D
E
F



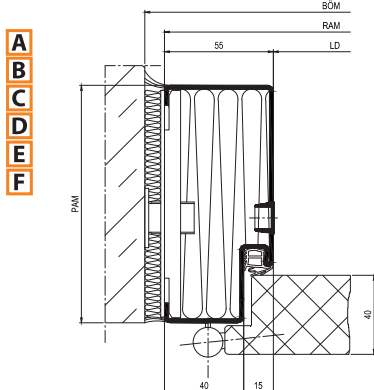
- U-Zarge 2-schalig, verdeckte Befestigung
- ohne Hinterfüllung / Hinterfüllung mit Steinwolle (40 kg/m³)
- Spiegelbreite 30/45 mm, Falzbreite 15 mm
- LD Breite: BRM -64 mm
- LD Höhe: BRM -32 mm

A
B

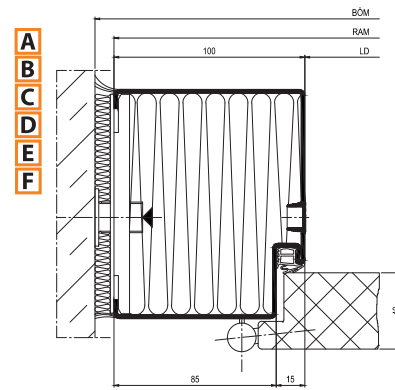


- Sanierungszarge 2-schalig, verdeckte Befestigung
- ohne Hinterfüllung / Hinterfüllung mit Steinwolle (40 kg/m³)
- Spiegelbreite xx/xx mm, Falzbreite 15 mm
- LD Breite: LD Bestandszarge -50 mm
- LD Höhe: LD Bestandszarge -25 mm

Umfassungs- und Blockzargen

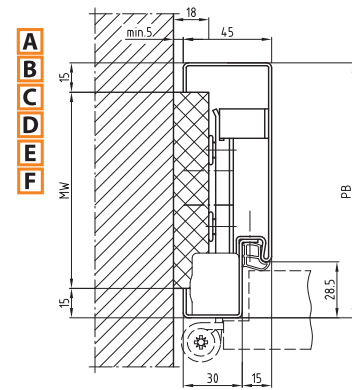


- Blockzarge Variante 1
- optional werkseitig hinterfüllt
- Spiegelbreite 40/55 mm, Falzbreite 15 mm
- Bautiefe 95 mm
- LD Breite: BRM -130 mm
- LD Höhe: BRM -65 mm



- Blockzarge Variante 2
- optional werkseitig hinterfüllt
- Spiegelbreite 85/100 mm, Falzbreite 15 mm
- Bautiefe 106 mm
- LD Breite: BÖM -220 mm
- LD Höhe: BÖM -110 mm

Einbau zwischen die Öffnung



- U-Zarge 2-schalig als Blockzarge
- ohne Hinterfüllung / Hinterfüllung mit Steinwolle (40 kg/m³)
- Spiegelbreite 30/45 mm, Falzbreite 15 mm
- LD Breite: BÖM -110 mm
- LD Höhe: BÖM -55 mm

- A** Mauerwerk ≥ 115 mm **B** Beton ≥ 100 mm **C** Porenbeton ≥ 100 mm **D** Metallständerwand ≥ 100 mm **E** Holzständerwand ≥ 100 mm
F Montagewände/ ummantelte Stahl- und/oder Holzbauteile