



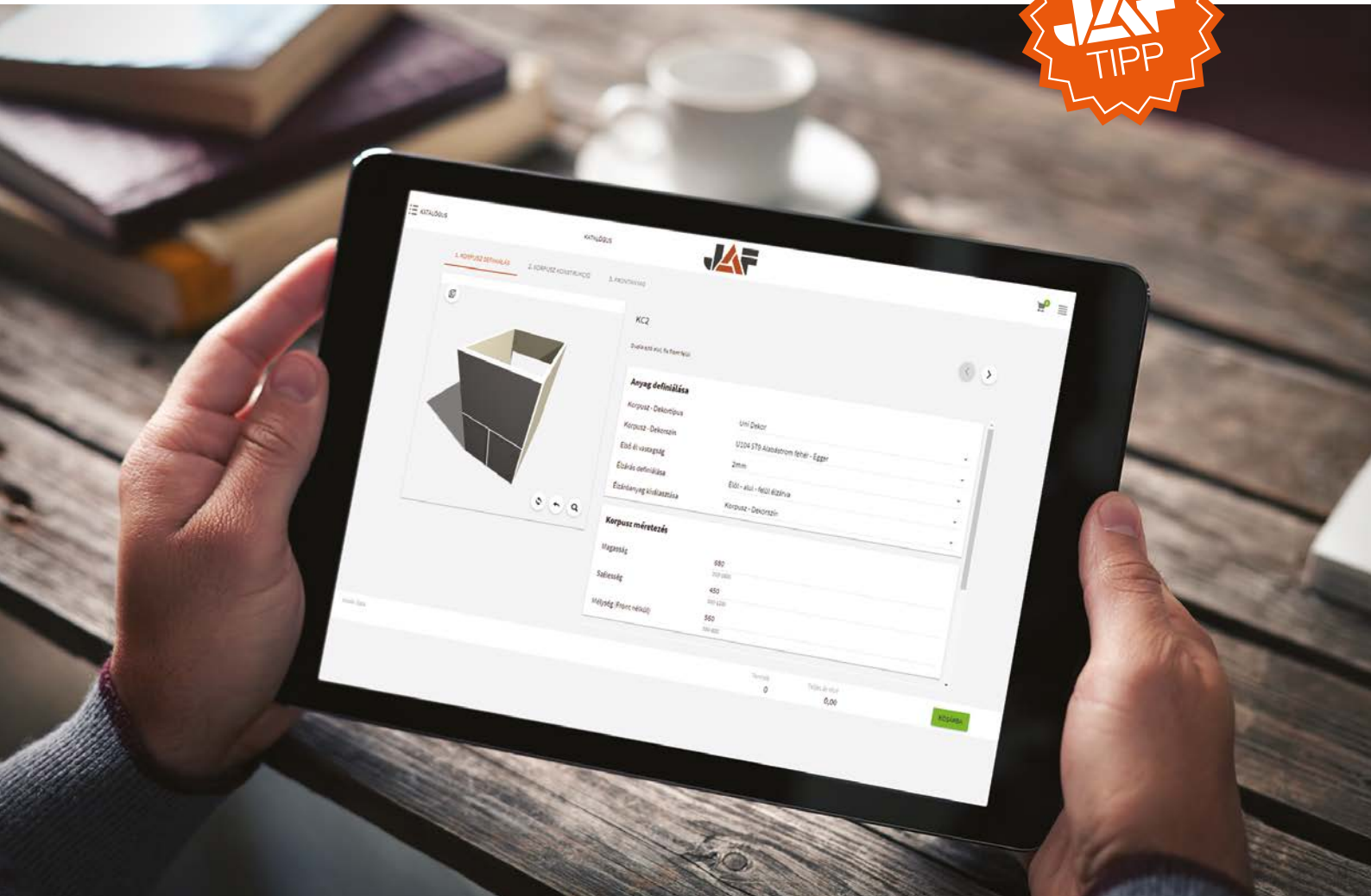
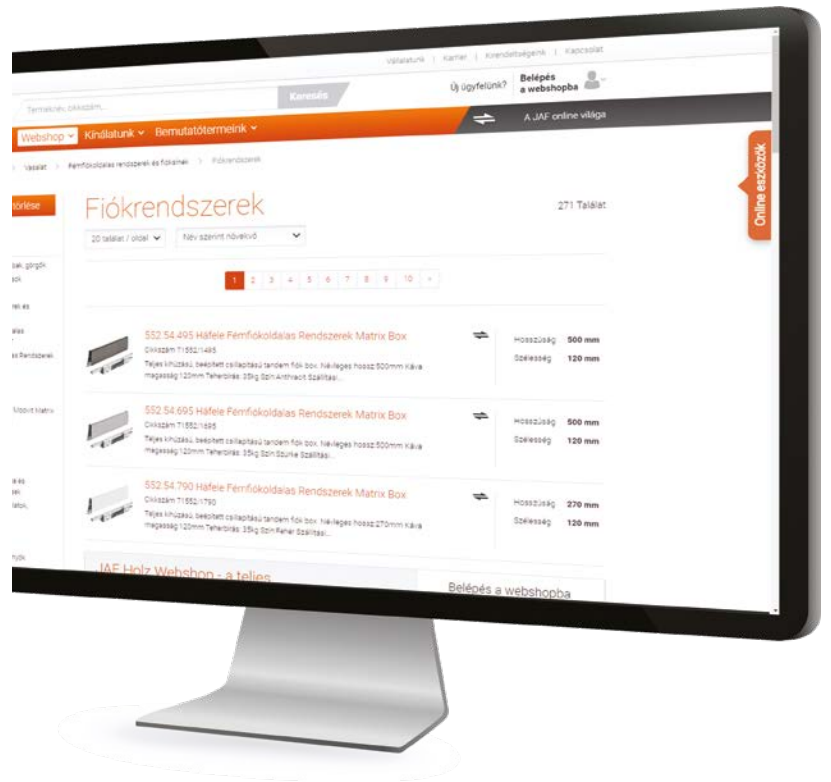
BELSŐÉPÍTÉSZET

BLUM VASALAT KATALÓGUS

BLUM VASALATOK EGYSZERŰEN ONLINE

WEBSHOPUNKBAN MINDÖSSZE
PÁR KATTINTÁSSAL MEGTALÁL-
HATJA ÉS MEGRENDELHETI A
KERESETT VASALatot A NAP
24 ÓRÁJÁBAN!

www.jafholz.hu



TARTALOM

03 | FELNYÍLÓ VASALATOK

15 | KIVETŐPÁNTRENDSZEREK

29 | FIÓKOK- ÉS BOXRENDSZEREK / VEZETŐSÍNEK

53 | SERVO-DRIVE







FELNYÍLÓ VASALATOK

A MOZGÁS KÉNYELME

AVENTOS HF felnyíló vasalat

1 Erőhordozó

LF teljesítménymutató:	Blum cikkszám:	JAF cikkszám:
2 600 - 5 500	20F2200.05	78831/0223
5 350 - 10 150	20F2500.05	78831/0221
9 000 - 17 250	20F2800.05	78831/0222

TELJESÍTMÉNYTÉNYEZŐ

A korpusz magassága KH(mm) x az előlap súlya a fogantyúval együtt (kg)

A korpusz elméleti magassága TKH

A felső előlap magassága FHo(mm) x 2 + hézag (mm)

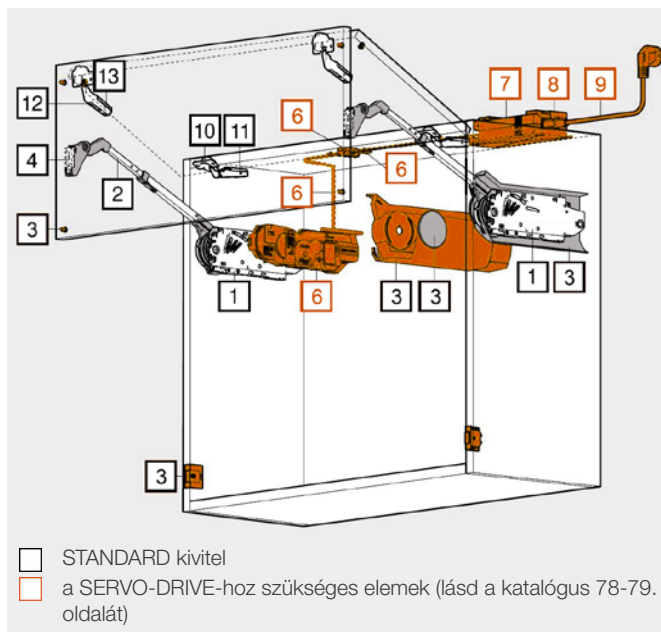
Az LF átfedés területén erősebb emelőmechanizmus használatát javasoljuk.

2 Teleszkópos emelőkar

Korpusz magassága (KH)	Blum cikkszám:	JAF cikkszám:
480 - 570 mm	20F3200.01	78831/0230
560 - 710 mm	20F3500.01	78831/0225
700 - 900 mm	20F3800.01	78831/0227
760 - 1040 mm	20F3900.01	78831/0229

3 Burkolat készlet

szín:	Blum cikkszám:	JAF cikkszám:
világosszürke	20F8000	78831/0224
selyemfehér	20F8000	78831/0226
sötétszürke	20F8000	78831/1020



tartozékok

Nyitásszöghatároló

nyitásszög:	szín:	Blum cikkszám:	JAF cikkszám:
83°	szürke	20F7051	76200/0049
104°	szürke	20F7011	78831/0231



20F7011



20F7051

fa előlapokhoz és széles alumínium keretekhez

4 CLIP szerelőalátét teleszkóp számára

rögzítés:	Blum cikkszám:	JAF cikkszám:
csavarok	175H3100	78831/0247
EXPANDO*	177H3100E	76200/0045

10 CLIP top 120° felső pánt

rögzítés:	Blum cikkszám:	JAF cikkszám:
csavarok	70T5550.TL	76200/0176
INSERTA*	70T5590BTL	78831/0265

12 CLIP top 134° középső pánt

rögzítés:	Blum cikkszám:	JAF cikkszám:
csavarok	78Z5500T	78831/0268
EXPANDO*	78Z553ET	78831/0483

11a 13 Szerelőalátét

rögzítés:	Blum cikkszám:	JAF cikkszám:
csavarok	175H3100	78831/0247
EXPANDO*	177H3100E	76200/0045

* csak fa előlapokhoz



Megjegyzés: A SERVO-DRIVE-hoz szükséges elemek a 54-55. oldalon találhatóak.

AVENTOS HS felnyíló vasalat

1 Erőhordozó készlet

Korpusz magassága* (KH):	Blum cikkszám:	JAF cikkszám:
350 - 525 mm	20S2A00.05	78831/0232
350 - 525 mm	20S2B00.05	78831/0233
350 - 525 mm	20S2C00.05	78831/0234
526 - 675 mm	20S2D00.05	78831/0235
526 - 675 mm	20S2E00.05	78831/0236
526 - 675 mm	20S2F00.05	78831/0237
676 - 800 mm	20S2G00.05	78831/0238
676 - 800 mm	20S2H00.05	78831/0239
676 - 800 mm	20S2I00.05	78831/0240

*a választott emelőrendszer az ajtók fogantyúval együtt mért súlyától is függ

ERŐHORDOZÓ KÉSZLET

A megfelelő erőhordozó készlet kiválasztásához ismernünk kell a korpusz magasságát KH (mm), valamint az előlap fogantyúval együttes súlyát

PÉLDA

A korpusz magassága KH = 600 mm
Az előlap súlya = 10 kg
A választott erőhordozó készlet = 20S2E00.05
KH = 602 mm → 600 mm
KH = 603 mm → 605 mm

2 Emelőkar készlet

anyag:	Blum cikkszám:	JAF cikkszám:
nikkelezett acél	20S3500.06	78831/0241

3 Burkolat készlet

szín:	Blum cikkszám:	JAF cikkszám:
világosszürke	20S8000	78831/0242
selyemfehér	20S8000	78831/0244
sötétszürke	20S8000	78831/243

5 Keresztstabilizáló rúd

elem:	hossz:	átmérő:	Blum cikkszám:	JAF cikkszám:
körrúd	1061 mm	ø 16 mm	20Q1061UN	78831/0245
kötőelem*	153 mm	ø 16 mm	20Q153ZN	78831/0246

* LW 1190 mm feletti teljes szélességű korpusz esetében

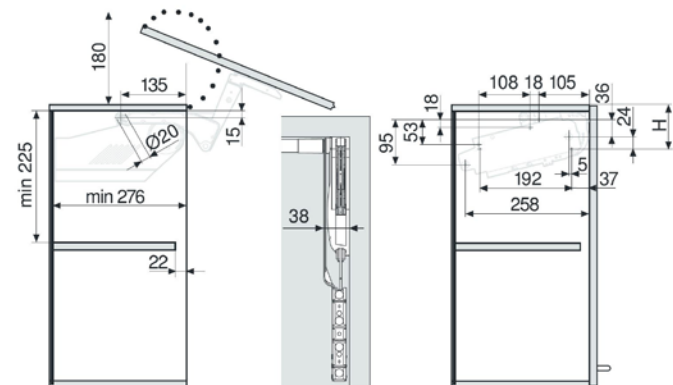
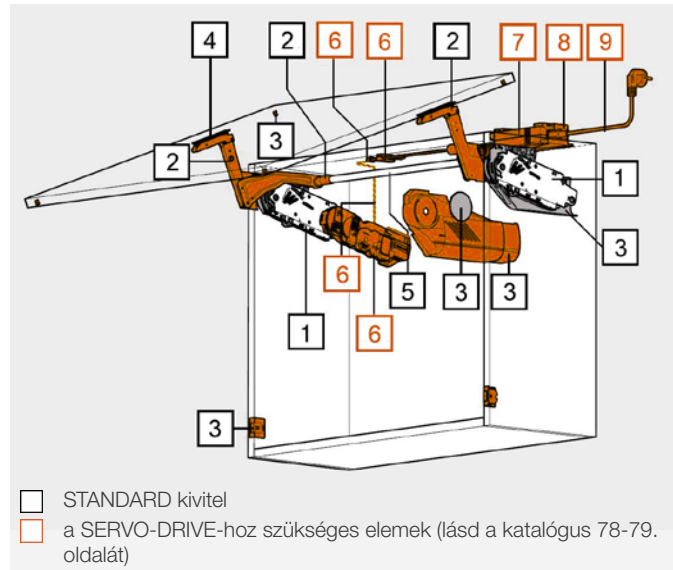
4 Előlap-rögzítő

rögzítés:	Blum cikkszám:	JAF cikkszám:
csavarok*	20S4200	78831/0202
csavarok**	20S4200A	78831/0455
csavarok***	20S42T1	78831/0810

* csak fa előlapokhoz és széles alumínium keretekhez

** csak keskeny alumínium keretekhez

*** csak vékony anyagokhoz



1 Erőhordozó készlet

Korpusz magassága (KH)	Blum cikkszám:	JAF cikkszám:
300 - 399 mm	20L2100.05	78831/0211
300 - 650 mm	20L2300.05	78831/0207
300 - 580 mm	20L2500.05	78831/0208
300 - 580 mm	20L2700.05	78831/0209
350 - 580 mm	20L2900.05	78831/0210

* a választott emelőszerkezet típusa az ajtók fogantyúval együttes súlyától függ

2 Emelőkar készlet

Korpusz magassága (KH)	Blum cikkszám:	JAF cikkszám:
300 - 349 mm	20L3200.06	78831/0212
350 - 399 mm	20L3500.06	78831/0213
400 - 550 mm	20L3800.06	78831/0214
450 - 580 mm	20L3900.06	78831/0215

3 Burkolat készlet

szín:	Blum cikkszám:	JAF cikkszám:
világosszürke	20L8000	78831/0216
selyemfehér	20L8000	78831/0218
sötétszürke	20L8000	78831/0217

5 Keresztstabilizáló rúd

elem:	hossz:	Blum cikkszám:	JAF cikkszám:
ovális rúd	1061 mm	20Q1061UA	78831/0219
kötőelem*	153 mm	20Q153ZA	

* LW 1190 mm-nél nagyobb teljes szélességű korpusz esetében

4 Előlap-rögzítő

rögzítés:	Blum cikkszám:	JAF cikkszám:
csavarok*	20S4200	78831/0202
csavarok**	20S4200A	78831/0455
csavarok***	20S42T1	78831/0810

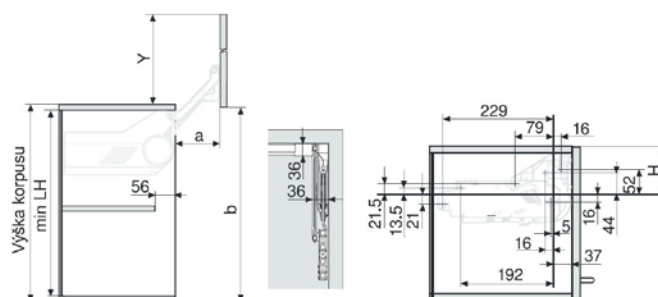
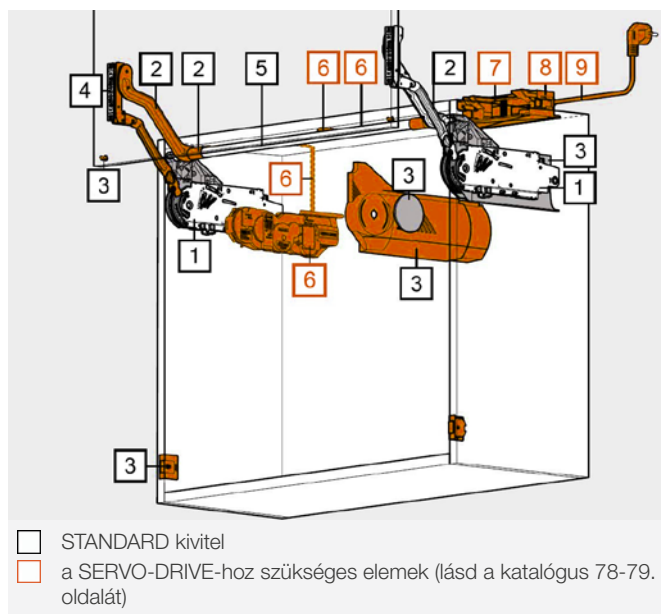
* csak fa előlapokhoz és széles alumínium keretekhez

** csak keskeny alumínium keretekhez

*** csak vékony anyagokhoz

Nyitásszöghatároló

nyitásszög:	szín:	Blum cikkszám:	JAF cikkszám:
124°	porszürke	20L7051	



AVENTOS HK top felnyíló vasalat

Elemek STANDARD, TIP-ON kivitelhez

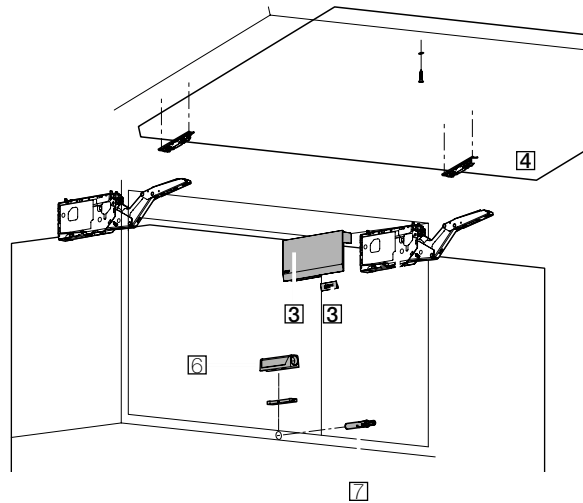
elemek STANDARD (TIP-ON nélküli) kivitelhez

1 Erőhordozó készlet

telj. tényező:	szög:	rögzítés:	Blum cikkszám:	JAF cikkszám:
420 - 1610	107°	csavar	22K2300	78831/1309
930 - 2800	107°	csavar	22K2500	78831/1310
1730 - 5200	107°	csavar	22K2700	78831/1311
3200 - 9000	107°	csavar	22K2900	78831/1312
420 - 1610*	107°	eurocsavar	22K2310	☎
930 - 2800*	107°	eurocsavar	22K2510	☎
1730 - 5200*	107°	eurocsavar	22K2710	☎
3200 - 9000*	107°	eurocsavar	22K2910	☎

TELJESÍTMÉNYTÉNYEZŐ

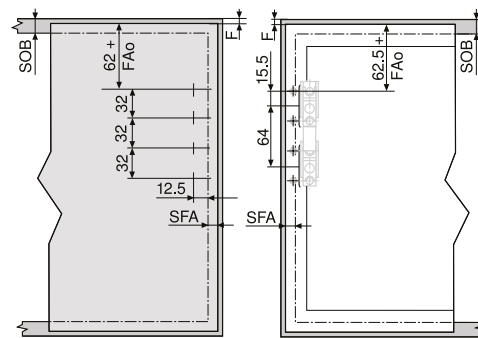
A korpuszmagasság KH (mm) x az előlap súlya a fogantyú súlyának duplájával együtt (kg)



elemek TIP-ON kivitelhez

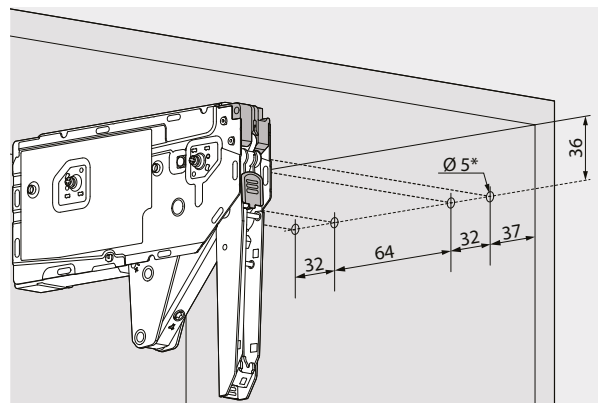
1 Erőhordozó készlet

telj. tényező:	szög:	rögzítés:	Blum cikkszám:	JAF cikkszám:
480 - 1500	107°	csavar	22K2300T	78831/1321
750 - 2500	107°	csavar	22K2500T	78831/1322
1500 - 4900	100°	csavar	22K2700T	78831/1323
3200 - 9000	100°	csavar	22K2900T	78831/1324
420 - 1610*	107°	eurocsavar	22K2310T	☎
930 - 2800*	107°	eurocsavar	22K2510T	☎
1730 - 5200*	100°	eurocsavar	22K2710T	☎
3200 - 9000*	100°	eurocsavar	22K2910T	☎



6 7 TIP-ON készlet

szín:	típus:	TIP-ON	ADAPTER
		956.1004	956.1201
szürke	rövid	78831/0546	78831/0540
fehér	rövid	78831/0547	78831/0541
fekete	rövid	78831/0548	☎
		956A1004	956A1201
szürke	hosszú	78831/0549	78831/0127
fehér	hosszú	78831/0550	78831/0544
fekete	hosszú	78831/0551	☎



elemek STANDARD és TIP-ON kivitelhez

4 Előlap-rögzítő

rögzítés:	Blum cikkszám:	JAF cikkszám:
csavarok*	20S4200	78831/0202
csavarok**	20S4200A	78831/0455
csavarok***	20S42T1	78831/0810

* csak fa előlapokhoz és széles alumínium keretekhez

** csak keskeny alumínium keretekhez

*** csak vékony anyagokhoz

AVENTOS HK top felnyíló vasalat készlet fa előlapokhoz és széles alumínium kerethez

3 Burkolat készlet

szín:	Blum cikkszám:	JAF cikkszám:
világosszürke	22K8000	78831/1314
selyemfehér	22K8000	78831/1313
sötétszürke	22K8000	☎

AVENTOS HK-S felnyíló vasalat

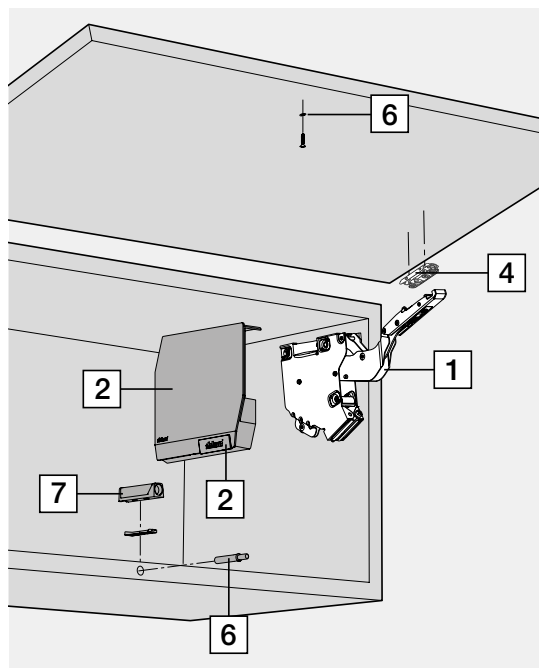
STANDARD, TIP-ON kivitel



elemek STANDARD (TIP-ON nélküli) kivitelhez

1 Erőhordozó készlet

telj. tényező:	szín:	szög:	Blum cikkszám:	JAF cikkszám:
220 - 500	szürke	107°	20K2B00.06	78831/0190
400 - 1000	szürke	107°	20K2C00.06	78831/0192
960 - 2215	szürke	107°	20K2E00.06	78831/0194
220 - 500	fehér	107°	20K2B00.06	78831/1879
400 - 1000	fehér	107°	20K2C00.06	78831/1880
960 - 2215	fehér	107°	20K2E00.06	78831/0881



elemek TIP-ON kivitelhez

1 Erőhordozó készlet

telj. tényező::	szín:	szög:	Blum cikkszám:	JAF cikkszám:
220 - 500	szürke	107°	20K2B00T06	78831/0531
400 - 1000	szürke	107°	20K2C00T06	78831/0054
960 - 2215	szürke	107°	20K2E00T06	78831/0055
220 - 500	fehér	107°	20K2B00T06	78831/1401
400 - 1000	fehér	107°	20K2C00T06	78831/0877
960 - 2215	fehér	107°	20K2E00T06	78831/1409

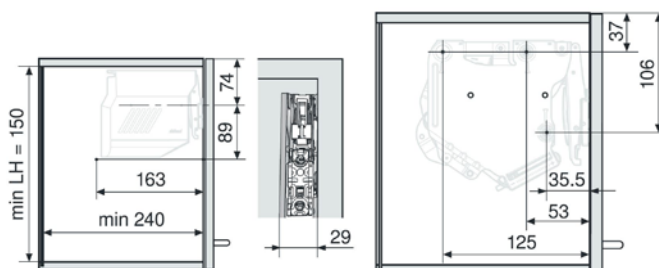


6 7 TIP-ON készlet

szín:	típus:	TIP-ON	ADAPTER
		956.1004	956.1201
szürke	rövid	78831/0546	78831/0540
fehér	rövid	78831/0547	78831/0541
fekete	rövid	78831/0548	☎
		956A1004	956A1201
szürke	hosszú	78831/0549	76200/0127
fehér	hosszú	78831/0550	78831/0544
fekete	hosszú	78831/0551	78831/0545

2 Burkolat készlet

szín:	Blum cikkszám:	JAF cikksz. bal:	JAF cikksz. jobb:
világosszürke	20K8A21.21	☎	☎
selyemfehér	20K8A21.21	☎	☎
sötétszürke	20K8A21.21	☎	☎



4 Előlap-rögzítő

kivitel:	rögzítés:	Blum cikkszám:	JAF cikkszám:
-	csavarok*	175H3100	78831/0247
-	EXPANDO**	177H3100E	76200/0045
bal	csavarok***	20K4A001A02	☎
jobb	csavarok***	20K4A001A02	☎

* csak fa előlapokhoz és széles alumínium keretekhez

** csak keskeny alumínium keretekhez

*** csak vékony anyagokhoz

Nyitásszöghatároló

nyitásszög:	szín:	Blum cikkszám:	JAF cikkszám:
100°	szürke	20K7A41	78831/0199
75°	szürke	20K7A11	78831/0201


AVENTOS HK-XS felnyíló vasalatE

Elemek STANDARD kivitelhez

1 Szimmetrikus erőhordozó

telj. tényező:	szög:	Blum cikkszám:	JAF cikkszám:
200 - 1000	105°	20K1101	78831/0821
500 - 1500	105°	20K1301	76200/0050
800 - 1800	105°	20K1501	76200/0051

10 CLIP top BLUMOTION 110° pánt

rögzítés:	Blum cikkszám:	JAF cikkszám:
csavarok*	71B3550	78831/0564
INSERTA**	71B3590	78831/0256
csavarok***	71B950A	

* csak fa előlapokhoz és széles alumínium keretekhez

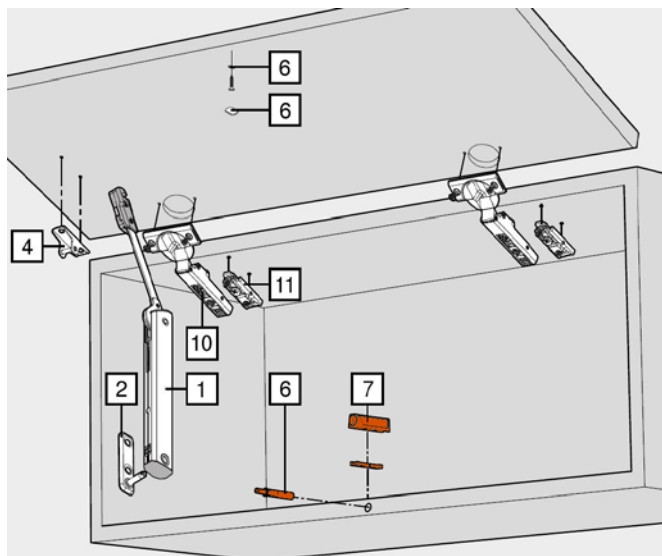
** csak fa előlapokhoz

*** csak keskeny alumínium keretekhez

11 Szerelőalátét

rögzítés:	emelés:	Blum cikkszám:	JAF cikkszám:
csavarok*	0 mm	175H3100	78831/0247
EXPANDO*	0 mm	175H3100E	76200/0045

* csak fa előlapokhoz és széles alumínium keretekhez



Megjegyzés: Ábra STANDARD és TIP-ON kivitelhez.
A 6,7 elem csak a TIP-ON kivitel esetében.

STANDARD ÉS a TIP-ON megoldásokhoz

2 Korpusz rögzítés

rögzítés:	Blum cikkszám:	JAF cikkszám:
csavarok	20K5101	76200/0058

4 Előlap-rögzítés

rögzítés:	Blum cikkszám:	JAF cikkszám:
csavarok*	20K4101	76200/0056
csavarok**	20K4101A	78831/1086

* csak fa előlapokhoz és széles alumínium keretekhez

** csak keskeny alumínium keretekhez

Nyitásszögátaroló

nyitásszög:	szín:	Blum cikkszám:	JAF cikkszám:
86°	szürke	70T3553	78831/0813



AVENTOS HK-XS felnyíló vasalat

Elemek TIP-ON kivitelhez



1 Szimmetrikus erőhordozó

telj. tényező:	szög:	Blum cikkszám:	JAF cikkszám:
180 - 800	105°	20K1101T	78831/0822
500 - 1200	105°	20K1301T	78831/0824
800 - 1600	105°	20K1501T	78831/0882

10 CLIP top 110° pánt

rögzítés:	Blum cikkszám:	JAF cikkszám:
csavarok*	70T3550.TL	76200/0085
INSERTA**	70T3590.TL	78831/0258
csavarok***	70T950A.TL	

* csak fa előlapokhoz és széles alumínium keretekhez

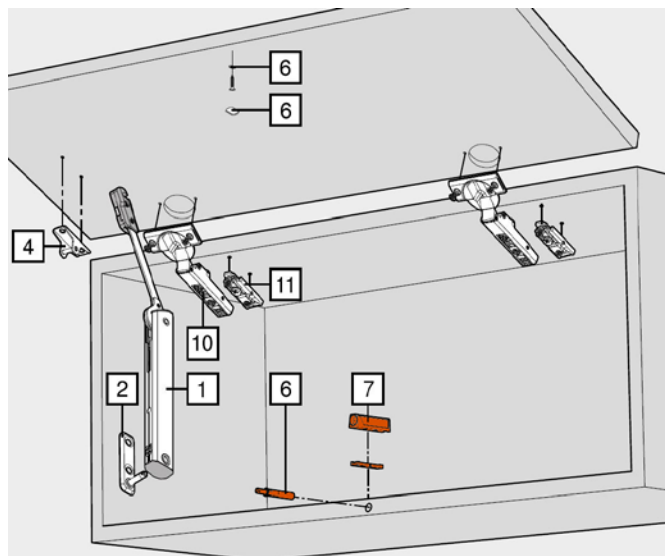
** csak fa előlapokhoz

*** csak keskeny alumínium keretekhez

11 Szerelőalátét

rögzítés:	emelés:	Blum cikkszám:	JAF cikkszám:
csavarok*	0 mm	175H3100	78831/0247
EXPANDO*	0 mm	175H3100E	76200/0045

* csak fa előlapokhoz és széles alumínium keretekhez



Megjegyzés: Ábra STANDARD és TIP-ON kivitelhez.
A 6,7 elem csak a TIP-ON kivitel esetében.

közös a STANDARD ÉS a TIP-ON megoldásokhoz

2 Korpusz rögzítés

rögzítés:	Blum cikkszám:	JAF cikkszám:
csavarok	20K5101	76200/0058

4 Előlap-rögzítés

rögzítés:	Blum cikkszám:	JAF cikkszám:
csavarok*	20K4101	76200/0056
csavarok**	20K4101A	78831/1086

* csak fa előlapokhoz és széles alumínium keretekhez

** csak keskeny alumínium keretekhez

Nyitásszöghatároló

nyitásszög:	szín:	Blum cikkszám:	JAF cikkszám:
86°	szürke	70T3553	78831/0813

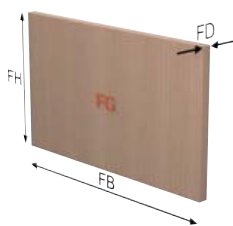
6 7 TIP-ON készlet

szín:	típus:	TIP-ON	ADAPTER
		956.1004	956.1201
szürke	rövid	78831/0546	78831/0540
fehér	rövid	78831/0547	78831/0541
fekete	rövid	78831/0548	
		956A1004	956A1201
szürke	hosszú	78831/0549	7622/0127
fehér	hosszú	78831/0550	78831/0544
fekete	hosszú	78831/0551	



Információk felnyílórendszerekhez

Tájékoztató értékek előlapsúlyokhoz



FH Előlapmagasság
FB Előlapszélesség
FD Előlapvastagság
FG Előlapsúly

Előlap súlyának kiszámolásához

$FG \text{ (kg)} = FH \text{ (m)} \times Fb \text{ (m)} \times FD \text{ (m)} \times \text{sűrűség (kg/m}^3\text{)}$

Figyelmeztetés

Az erőhordozó típusának kiválasztásakor a fogantyú súlyát is figyelembe kell venni.

FA ELŐLAP

Tájékoztató értékek forgácslaphoz

Előlapvastagság FD 19 mm

Sűrűség 680 kg/m³

AVENTOS HF I HD I HL + fogantyúsúly

AVENTOS HK top I HK-S I HK-XS + kétszeres fogantyúsúly

Tájékoztató értékek az előlap súlyára vonatkozóan FG (kg) fogantyú nélkül

Előlapmagasság FH (mm)	Előlapszélesség FB (mm)											
	400	450	500	550	600	700	800	900	1000	1200	1500	1800
300	1.6	1.7	1.9	2.1	2.3	2.7	3.1	3.5	3.9	4.7	5.8	7.0
350	1.8	2.0	2.3	2.5	2.7	3.2	3.6	4.1	4.5	5.4	6.8	8.1
400	2.1	2.3	2.6	2.8	3.1	3.6	4.1	4.7	5.2	6.2	7.8	9.3
450	2.3	2.6	2.9	3.2	3.5	4.1	4.7	5.2	5.8	7.0	8.7	10.5
500	2.6	2.9	3.2	3.6	3.9	4.5	5.2	5.8	6.5	7.8	9.7	11.6
550	2.8	3.2	3.6	3.9	4.3	5.0	5.7	6.4	7.1	8.5	10.7	12.8
600	3.1	3.5	3.9	4.3	4.7	5.4	6.2	7.0	7.8	9.3	11.6	14.0
650	3.4	3.8	4.2	4.6	5.0	5.9	6.7	7.6	8.4	10.1	12.6	15.1
700	3.6	4.1	4.5	5.0	5.4	6.3	7.2	8.1	9.0	10.9	13.6	16.3
750	3.9	4.4	4.8	5.3	5.8	6.8	7.8	8.7	9.7	11.6	14.5	17.4
800	4.1	4.7	5.2	5.7	6.2	7.2	8.3	9.3	10.3	12.4	15.5	18.6
850	4.4	4.9	5.5	6.0	6.6	7.7	8.8	9.9	11.0	13.2	16.5	19.8
900	4.7	5.2	5.8	6.4	7.0	8.1	9.3	10.5	11.6	14.0	17.4	20.9
950	4.9	5.5	6.1	6.8	7.4	8.6	9.8	11.0	12.3	14.7	18.4	22.1
1000	5.2	5.8	6.5	7.1	7.8	9.0	10.3	11.6	12.9	15.5	19.4	23.3
1040	5.4	6.0	6.7	7.4	8.1	9.4	10.7	12.1	13.4	16.1	20.2	24.2

Tájékoztató értékek MDF-hez

Előlapvastagság FD 19 mm

Sűrűség 760 kg/m³

AVENTOS HF I HD I HL + fogantyúsúly

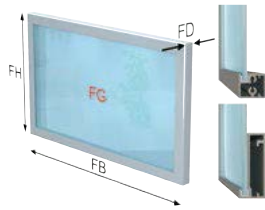
AVENTOS HK top I HK-S I HK-XS + kétszeres fogantyúsúly

Tájékoztató értékek az előlap súlyára vonatkozóan FG (kg) fogantyú nélkül

Előlapmagasság FH (mm)	Előlapszélesség FB (mm)											
	400	450	500	550	600	700	800	900	1000	1200	1500	1800
300	1.7	1.9	2.2	2.4	2.6	3.0	3.5	3.9	4.3	5.2	6.5	7.8
350	2.0	2.3	2.5	2.8	3.0	3.5	4.0	4.5	5.1	6.1	7.6	9.1
400	2.3	2.6	2.9	3.2	3.5	4.0	4.6	5.2	5.8	6.9	8.7	10.4
450	2.6	2.9	3.2	3.6	3.9	4.5	5.2	5.8	6.5	7.8	9.7	11.7
500	2.9	3.2	3.6	4.0	4.3	5.1	5.8	6.5	7.2	8.7	10.8	13.0
550	3.2	3.6	4.0	4.4	4.8	5.6	6.4	7.1	7.9	9.5	11.9	14.3
600	3.5	3.9	4.3	4.8	5.2	6.1	6.9	7.8	8.7	10.4	13.0	15.6
650	3.8	4.2	4.7	5.2	5.6	6.6	7.5	8.4	9.4	11.3	14.1	16.9
700	4.0	4.5	5.1	5.6	6.1	7.1	8.1	9.1	10.1	12.1	15.2	18.2
750	4.3	4.9	5.4	6.0	6.5	7.6	8.7	9.7	10.8	13.0	16.2	19.5
800	4.6	5.2	5.8	6.4	6.9	8.1	9.2	10.4	11.6	13.9	17.3	20.8
850	4.9	5.5	6.1	6.8	7.4	8.6	9.8	11.0	12.3	14.7	18.4	22.1
900	5.2	5.8	6.5	7.1	7.8	9.1	10.4	11.7	13.0	15.6	19.5	23.4
950	5.5	6.2	6.9	7.5	8.2	9.6	11.0	12.3	13.7	16.5	20.6	24.7
1000	5.8	6.5	7.2	7.9	8.7	10.1	11.6	13.0	14.4	17.3	21.7	26.0
1040	6.0	6.8	7.5	8.3	9.0	10.5	12.0	13.5	15.0	18.0	22.5	27.0

Információk felnyílórendszerekhez

Tájékoztató értékek előlapsúlyokhoz



FH Előlapmagasság
FB Előlapszélesség
FD Előlapvastagság
FG Előlapsúly

Előlap súlyának kiszámolásához

$FG \text{ (kg)} = FH \text{ (m)} \times Fb \text{ (m)} \times FD \text{ (m)} \times \text{sűrűség (kg/m}^3\text{)}$

Figyelmeztetés

Az erőhordozó típusának kiválasztásakor a fogantyú súlyát is figyelembe kell venni.

SZÉLES ÉS KESKENY
ALUMÍNIUM KERET

Tájékoztató értékek alukeret üveghez

Előlapvastagság FD Alukeret 19 mm l üveg 4 mm

Sűrűség 2500 kg/m³

Tájékoztató értékek az előlap súlyára vonatkozóan FG (kg) fogantyú nélkül

AVENTOS HF I HD I HL + fogantyúsúly

AVENTOS HK top I HK-S I HK-XS + kétszeres fogantyúsúly

Előlapmagasság FH (mm)	Előlapszélesség FB (mm)												
	400	450	500	550	600	700	800	900	1000	1200	1500	1800	
300	1.6	1.8	2.0	2.2	2.4	2.7	3.1	3.5	3.8	4.6	5.7	6.8	
350	1.9	2.1	2.3	2.5	2.7	3.1	3.5	4.0	4.4	5.2	6.5	7.7	
400	2.1	2.3	2.6	2.8	3.0	3.5	4.0	4.4	4.9	5.9	7.3	8.7	
450	2.3	2.6	2.8	3.1	3.4	3.9	4.4	4.9	5.5	6.5	8.1	9.6	
500	2.6	2.8	3.1	3.4	3.7	4.3	4.8	5.4	6.0	7.1	8.8	10.6	
550	2.8	3.1	3.4	3.7	4.0	4.7	5.3	5.9	6.5	7.8	9.6	11.5	
600	3.0	3.4	3.7	4.0	4.4	5.0	5.7	6.4	7.1	8.4	10.4	12.4	
650	3.3	3.6	4.0	4.3	4.7	5.4	6.2	6.9	7.6	9.0	11.2	13.4	
700	3.5	3.9	4.3	4.7	5.0	5.8	6.6	7.4	8.1	9.7	12.0	14.3	
750	3.7	4.1	4.6	5.0	5.4	6.2	7.0	7.8	8.7	10.3	12.8	15.2	
800	4.0	4.4	4.8	5.3	5.7	6.6	7.5	8.3	9.2	10.9	13.6	16.2	
850	4.2	4.7	5.1	5.6	6.1	7.0	7.9	8.8	9.7	11.6	14.3	17.1	
900	4.4	4.9	5.4	5.9	6.4	7.4	8.3	9.3	10.3	12.2	15.1	18.0	
950	4.7	5.2	5.7	6.2	6.7	7.7	8.8	9.8	10.8	12.8	15.9	19.0	
1000	4.9	5.5	6.0	6.5	7.1	8.1	9.2	10.3	11.3	13.5	16.7	19.9	
1040	5.1	5.7	6.2	6.8	7.3	8.4	9.5	10.7	11.8	14.0	17.3	20.7	







KIVETŐPÁNT RENDSZEREK

KÖNNYŰ ÉS CSENDES ZÁRÓDÁS

Kivetőpánt rendszerek

Kivitel

Záródási megoldások



RÁÜTŐDŐ AJTÓ



FÉLIG RÁÜTŐDŐ AJTÓ



KÖZÉZÁRÓDÓ AJTÓ



NIKKELEZETT



ONYX

Változat/csillapítás

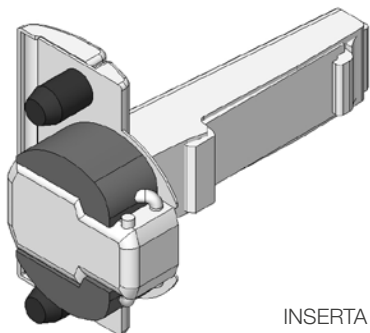


CLIP TOP BLUMOTION
beépített csillapítással

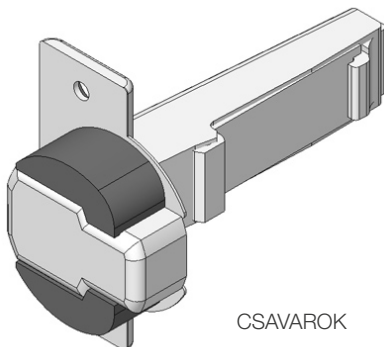


CLIP TOP
beépített csillapítás nélkül

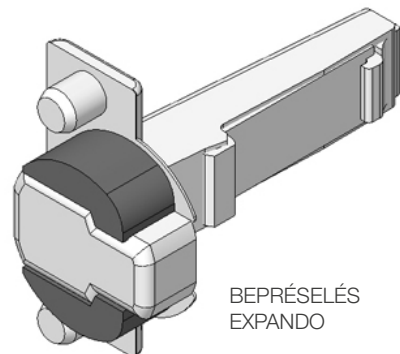
Pántedény-rögzítés



INSERTA



CSAVAROK



BEPRÉSELÉS
EXPANDO



EXPANDO

BEPRÉSELÉS

110° Kivetőpántok

CLIP top BLUMOTION, CLIP top

CSAVAROK			Ráütődő ajtó		Félig ráütődő ajtó		Közézaródó ajtó	
Edény:	Rugó:	Szín:	Blum cikkszám:	JAF cikkszám:	Blum cikkszám:	JAF cikkszám:	Blum cikkszám:	JAF cikkszám:
CLIP top BLUMOTION	igen	standard onyx	71B3550 71B3550	78831/0564 ☎	71B3650 71B3650	78831/0568 ☎	71B3750 71B3750	78831/0566 ☎
CLIP top	igen	standard	71T3550	76200/0091	71T3650	78831/0459	71T3750	78831/0569
CLIP top	nem	standard	70T3550.TL	76200/0085	70T3650.TL	78831/0449	70T3750.TL	78831/0515

100° bútorpántok

CLIP top BLUMOTION, CLIP top

CSAVAROK			Ráütődő ajtó		Félig ráütődő ajtó		Közézaródó ajtó	
Edény:	Rugó:	Szín:	Blum cikkszám:	JAF cikkszám:	Blum cikkszám:	JAF cikkszám:	Blum cikkszám:	JAF cikkszám:
CLIP	igen	standard	71M2550	76200/0088	71M2650	76200/0089	71M2750	76200/0090
CLIP	nem	standard	70M2550.TL	78831/0985	70M2650.TL	78831/0983	70M2750.TL	78831/0934

155° bútorpántok

CLIP top BLUMOTION, CLIP top

CSAVAROK			Ráütődő ajtó		Félig ráütődő ajtó		Közézaródó ajtó	
Edény:	Rugó:	Szín:	Blum cikkszám:	JAF cikkszám:	Blum cikkszám:	JAF cikkszám:	Pántok használatának lehetősége félig ráütődő ajtókhoz - szerelés elválasztóelemre, szerelőalátét használatával 9 mm-es emelés	
CLIP top BLUMOTION	igen	standard	71B7550	78831/1179	71B7650	☎		
		onyx	71B7550	☎	-	-		
CLIP top	igen	standard	71T7550	76200/0092	71T7650	78831/0823		
CLIP top	nem	standard	70T7550.TL	76200/0087	70T7650.TL	☎		
		onyx	70T7550.TL	☎	-	-		

170° bútorpántok

CLIP top BLUMOTION, CLIP top

CSAVAROK			Ráütődő ajtó		Félig ráütődő ajtó		Süllyesztett ajtó			
Edény:	Rugó:	Szín:	Blum cikkszám:	JAF cikkszám:	Blum cikkszám:	JAF cikkszám:	Pántok használatának lehetősége félig ráütődő ajtókhoz - szerelés elválasztóelemre, szerelőalátét használatával 9 mm-es emelés			
CLIP top	igen	standard	71T6550	76200/0177	71T6650	☎				
CLIP top	nem	standard	70T6550.TL	78831/1242	70T6650.TL	☎				

Pántok Piller megoldásokhoz

CLIP top BLUMOTION, CLIP top

CSAVAROK			Ráütődő ajtó		Félig ráütődő ajtó		Közézaródó ajtó	
Edény:	Rugó:	Szín:	Blum cikkszám:	JAF cikkszám:	Blum cikkszám:	JAF cikkszám:	Blum cikkszám:	JAF cikkszám:
CLIP top BLUMOTION	igen	standard onyx	79B9950 -	78831/0783 -	- -	- -	79B9550 79B9550	78831/0482 ☎
CLIP top	nem	standard	-	-	-	-	78T9550.TL	78831/0267

CRISTALLO 110° pántok

CLIP top BLUMOTION, CLIP top

üvegajtókhöz

CRISTALLO 110°

Edény:	Rugó:	Szín:	Blum cikkszám:	JAF cikkszám:
CLIP top BLUMOTION	igen	standard onyx	71B4500C 71B4500C	78831/1177 ☎
CLIP top	igen	standard	71T4500C	78831/1241
CLIP top	nem	standard	70T4500CTL	78831/1169



CRISTALLO 110° pánt

CRISTALLO edény-alátét, ragasztható

Előlap anyaga:	Szín:	Blum cikkszám:	JAF cikkszám:
üveg/tükör	matt, nikkelezett	70T4568C	78831/1171
tükör	külön nikkelezett	70T4568C	☎



CRISTALLO edény-alátét, ragasztható

CRISTALLO szerelőalátét, ragasztható

Anyag:	Szín:	Blum cikkszám:	JAF cikkszám:
üveg/tükör	matt, nikkelezett	175M4C20N	78831/1158



CRISTALLO szerelőalátét, ragasztható

Tartozékok

Pántkar-burkolat

Nyomat / veret:	Felirat:	Szín:	Blum cikkszám:	JAF cikkszám:
Nyomat nélkül	-	standard	70.4503	☎
		onyx	70.4503	☎
Verettel	Blum	standard	70.4503.BP	78831/1269



Pántkar-burkolat
Blum verettel



Pántkar-burkolat
nyomat nélkül
Felületkezelés: onyx

Pántok harmonikaajtókhöz

CLIP top BLUMOTION, CLIP top



sarokszekrény

CSAVAROK		Alap ütköztetési helyzet			
Edény:	Rugó:	Szín:	Blum cikkszám:	JAF cikkszám:	
CLIP top	igen	standard	79T8500	76200/0106	



+45° sarokpántok

CLIP top BLUMOTION, CLIP top

CSAVAROK			Félig ráütődő		Ráütődő		Teljesen ráütődő	
Edény:	Rugó:	Szín:	Blum cikkszám:	JAF cikkszám:	Blum cikkszám:	JAF cikkszám:	Blum cikkszám:	JAF cikkszám:
CLIP top BLUMOTION	igen	standard	79B9658	76200/0104	79B3558	76200/0102	79B9458	
CLIP top	nem	standard	78A9658.T	78831/1157	78T5550	78831/1199	78A9458.T	

Tartozékok

CLIP top BLUMOTION, CLIP top

Pántkar-burkolat

Nyomat/veret:	Felirat:	Szín:	Blum cikkszám:	JAF cikkszám:
Nyomat nélkül*	-	standard	70.1553	
		onyx	70.1553	
Nyomat nélkül**	-	standard	70.1503	78831/0253
		onyx	70.1503	
Nyomat nélkül***	-	standard	70.1663	
		onyx	70.1663	
Verettel*	Blum	standard	70.1553.BP	
Verettel**	Blum	standard	70.1503.BP	78831/0424
		onyx	70.1503.BP	
Verettel***	Blum	standard	70.1663.BP	



Pántedény-kivétel: Inserta, CSAVAROK

* az alábbi pántokhoz:

- +45° pánt (félig ráütődő, teljesen ráütődő),
- +30° pánt (ráütődő, teljesen ráütődő)
- +20° pánt (ráütődő)
- +15° pánt (ráütődő)
- ±5° pánt (ráütődő)
- 15° pánt (teljesen ráütődő)
- 30° pánt (teljesen ráütődő)
- 45° pánt (teljesen ráütődő)

** az alábbi pántokhoz:

- +45° pánt (ráütődő)
- ±5° pánt (félig ráütődő, süllyesztett)

Pántedény-takarósapka

Pánt:	Szín:	Blum cikkszám:	JAF cikkszám:
CLIP top BLUMOTION	standard	70T3504	76200/0084
	onyx	70T3504	
CLIP top*	standard	70T3504	
	onyx	70T3504	
CLIP top**	standard	70T1504	
	onyx	70T1504	



* az alábbi pántokhoz:

** az alábbi pántokhoz:

- +45° pánt (ráütődő, félig ráütődő, teljesen ráütődő)
- +30° pánt (ráütődő, teljesen ráütődő)
- +20° pánt (ráütődő)
- +15° pánt (ráütődő)
- ±5° pánt (ráütődő, félig ráütődő, süllyesztett)
- 15° pánt (teljesen ráütődő)
- 30° pánt (teljesen ráütődő)
- 45° pánt (teljesen ráütődő)

Tartozékok

CLIP top BLUMOTION, CLIP top



TIP-ON ajtókhöz

Kivitel:	Szín:	Blum cikkszám:	JAF cikkszám:
Rövidített hossz rugó nélkül	Platinaszürke	956.1004	78831/0546
	Fehér	956.1004	78831/0547
	Terra fekete	956.1004	
Hosszított hossz rugó nélkül	Platinaszürke	956A1004	78831/0549
	Fehér	956A1004	78831/0550
	Terra fekete	956A1004	78831/0551
Hosszított hossz rugóval	Platinaszürke	956A1006	
	Fehér	956A1006	78831/0912
	Terra fekete	956A1006	

Pántedény-kivitel: INSERTA, CSAVAROK

szürke



Rövidített hossz rugó nélküli pánthoz

fehér



Hosszított hossz rugó nélküli pánthoz

fekete



Hosszított hossz rugós pánthoz

Adapterlemez

Kivitel:	Szín:	Blum cikkszám:	JAF cikkszám:
Rövid változat (egyenes)	Szürke	956.1201	78831/0540
	Fehér	956.1201	78831/0541
	Terra fekete	956.1201	
Hosszú változat (egyenes)	Platinaszürke	956A1201	76200/0127
	Fehér	956A1201	78831/0544
	Terra fekete	956A1201	
Hosszú változat (kereszt)	Platinaszürke	956A1501	78831/0769

Rövid változat



Egyenes adapter

Hosszú változat



Egyenes adapter

Hosszú változat



Kereszt adapter

BLUMOTION 973A

Kivitel:	Szín:	Blum cikkszám:	JAF cikkszám:
Pánt egyenes karral	Nikkelezett	973A0500.01	76200/0173
Pánt tört karral	Nikkelezett	973A0600	78831/0417
Pánt erősen tört karral	Nikkelezett	973A0700	78831/0255
170° pánt	Nikkelezett	973A6000	



Ráütődő pánthoz



Félig ráütődő pánthoz



Közézáródo pánthoz



170° pánt

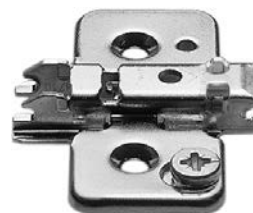
Szerelőalátétek - kereszt forma

CLIP top BLUMOTION, CLIP top

Kereszt formájú szerelőalátét csavarhoz, excenteres

emelés (mm):	magasság	szín:	Blum cikkszám:	JAF cikkszám:
0	8,5 mm	standard	173H7100	78831/0573
		onyx	173H7100	
3	11,5 mm	standard	173H7130	76200/0032
		onyx	173H7130	

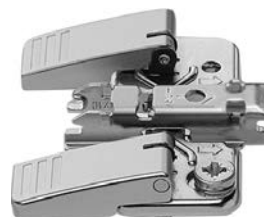
- szerelés csavarral $\varnothing 3,5$ mm vagy $\varnothing 4$ mm forgácslemezbe
- ± 2 mm excenteres magasságállítással



INSERTA kereszt formájú szerelőalátét

emelés (mm):	magasság	szín:	Blum cikkszám:	JAF cikkszám:
0	8,5 mm	standard	76200/0038	
3	11,5 mm	standard	174H7130I	

- szerszám nélküli szerelés, önálló zárótechnikával
- ± 2 mm excenteres magasságállítással



EXPANDO kereszt formájú szerelőalátét

emelés (mm):	magasság:	szín:	Blum cikkszám:	JAF cikkszám:
0	8,5 mm	standard	174E6100.01	
3	11,5 mm	standard	174E6130.01	

- szerelés előszerelt, távtartóval rendelkező rendszercsavarokkal (EXPANDO)
- ± 2 mm magasságállítással



EXPANDO kereszt formájú szerelőalátét excenteres

emelés (mm):	magasság:	szín:	Blum cikkszám:	JAF cikkszám:
0	8,5 mm	standard	174H7100E	
		onyx	174H7100E	
3	11,5 mm	standard	174H7130E	
		onyx	174H7130E	

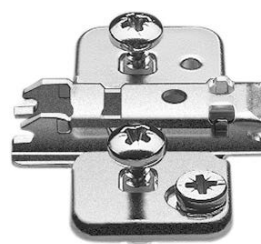
- szerelés előszerelt, távtartóval rendelkező rendszercsavarokkal (EXPANDO)
- ± 2 mm excenteres magasságállítással



EXPANDO kereszt formájú szerelőalátét excenterrel (egymással szemben szerelt)

emelés (mm):	magasság:	szín:	Blum cikkszám:	JAF cikkszám:
0	8,5 mm	standard	174H710ZE	
3	11,5 mm	standard	174H713ZE	

- szerelés előszerelt, távtartóval rendelkező rendszercsavarokkal (EXPANDO)
- ± 2 mm excenteres magasságállítással



Szerelőalátétek - kereszt forma

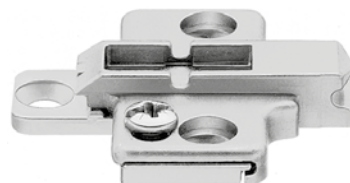
CLIP top BLUMOTION, CLIP top



Kereszt formájú szerelőalátét csavarhoz, excenteres

emelés (mm):	magasság: (mm):	szín:	Blum cikkszám:	JAF cikkszám:
0	8,5	standard	175H7100	
3	11,5	standard	175H7130	
9	17,5	standard	175H7190	76200/0042
18	26,5	standard	175H7190.22	

- szerelés csavarral $\varnothing 3,5$ mm vagy $\varnothing 4$ mm forgácslemezbé
- ± 2 mm magasságállítással



Kereszt formájú szerelőalátét csavarhoz,

emelés (mm):	magasság: (mm):	szín:	Blum cikkszám:	JAF cikkszám:
0	8,5	standard	173L6100	76200/0033
3	11,5	standard	173L6130	

- szerelés csavarral $\varnothing 3,5$ mm vagy $\varnothing 4$ mm forgácslemezbé
- ± 3 mm magasságállítással



Kereszt formájú szerelőalátét eurocsavarhoz

emelés (mm):	magasság: (mm):	szín:	Blum cikkszám:	JAF cikkszám:
0	8,5	standard	173L8100	76200/0035
3	11,5	standard	173L8130	76200/0036




- szerelés előszerelt $\varnothing 6$ mm rendszeres csavarokkal
- ± 3 mm magasságállítással



Szerelőalátétek - egyenes

CLIP top BLUMOTION, CLIP top

Egyenes szerelőalátét csavarhoz, excenteres

emelés (mm):	magasság (mm):	szín:	Blum cikkszám:	JAF cikkszám:
0	8,5	standard	175H3100	78831/0247
		onyx	175H3100	
3	11,5	standard	175H3130	
		onyx	175H3130	

- szerelés csavarokkal, max. ø3,5 mm forgácslemezbe
- ± 2mm excenteres magasságállítással



Egyenes szerelőalátét, EXPANDO, excenteres

emelés (mm):	magasság (mm):	szín:	Blum cikkszám:	JAF cikkszám:
0	8,5	standard	177H3100E	76200/0045
		onyx	177H3100E	
3	11,5	standard	177H3130E	

- szerelés előszerelt speciális csavarokkal, távtartókkal (EXPANDO)
- ± 2mm excenteres magasságállítással



Pánt modul - 100° pánt

Csúsztatásos szerelőrendszer



CSAVAROK			Ráütődő ajtó		Félig ráütődő ajtó		Közézaródó ajtó	
Edény:	Rugó:	Szín:	Blum cikkszám:	JAF cikkszám:	Blum cikkszám:	JAF cikkszám:	Blum cikkszám:	JAF cikkszám:
MODUL	igen	standard	91M2550	76200/0113	91M2650	76200/0115	91M2750	76200/0116

Tartozékok			Ráütődő ajtó		Félig ráütődő ajtó		Közézaródó ajtó	
Pántkar-burkolat								
Nyomat / veret:	Felirat:	Szín:	Blum cikkszám:	JAF cikkszám:	Blum cikkszám:	JAF cikkszám:	Blum cikkszám:	JAF cikkszám:
Nyomat nélkül	-	standard	90M2503		90M2603		90M2603	
Verettel	Blum	standard	90M2503.BP		90M2603.BP		90M2603.BP	



100° Pánt - Ráütődő ajtó



100° Pánt - Félig ráütődő ajtó



100° Pánt - Közézaródó ajtó

Modul - Pillérpánt

CSAVAROK			Közézaródó ajtó	
Edény:	Rugó:	Szín:	Blum cikkszám:	JAF cikkszám:
MODUL	igen	standard	99B9550	78831/1644

FALCOLÁSHOZ			Közézaródó ajtó	
Edény:	Rugó:	Szín:	Blum cikkszám:	JAF cikkszám:
MODUL	igen	standard	199.8130	

Tartozékok			Közézaródó ajtó	
Pántkar-burkolat				
Nyomat / veret:	Felirat:	Szín:	Blum cikkszám:	JAF cikkszám:
Nyomat nélkül	-	standard	90M2503	
Verettel	Blum	standard	90M2503.BP	



Pillérpánt

Hűtőszekrény-pánt

CSAVAROK			Ráütődő ajtó	
Edény:	Rugó:	Szín:	Blum cikkszám:	JAF cikkszám:
MODUL	igen	standard	91K9550	78831/0269

BEPRÉSELÉSHEZ			Ráütődő ajtó	
Edény:	Rugó:	Szín:	Blum cikkszám:	JAF cikkszám:
MODUL	igen	standard	91K9580	

Tartozékok Szerelőalátét			Ráütődő ajtó	
A pánt kereszt formájú szerelőalátéttel ellátott, hűtőszekrények ajtajához				
Nyomat / veret:	Felirat:	Szín:	Blum cikkszám:	JAF cikkszám:
Nyomat nélkül	-	standard	194K6100E	78831/0252
Verettel	Blum	standard	90M2603.BP	



Hűtőszekrény-pánt

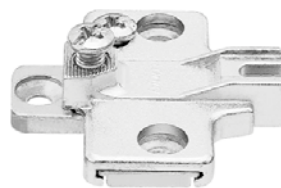
Tartozékok

Szerelőalátétek

Kereszt formájú szerelőalátét excenter csavarhoz

emelés (mm):	magasság (mm):	szín:	Blum cikkszám:	JAF cikkszám:
0	9,2	standard	195H7100	
3	12,2	standard	195H7130	
9	18,2	standard	195H7190	

- szerelés csavarral $\varnothing 3,5$ mm vagy $\varnothing 4$ mm forgácslemezbe
- ± 2 mm magasságállítással



Kereszt formájú szerelőalátét csavarhoz,

emelés (mm):	magasság (mm):	szín:	Blum cikkszám:	JAF cikkszám:
0	8,3	standard	193L6100	76200/0047
3	11,3	standard	193L6130	

- szerelés csavarral $\varnothing 3,5$ mm vagy $\varnothing 4$ mm forgácslemezbe
- ± 3 mm magasságállítással



EXPANDO kereszt formájú szerelőalátét

emelés (mm):	magasság (mm):	szín:	Blum cikkszám:	JAF cikkszám:
0	8,3	standard	194E6100.ED	
3	11,3	standard	194E6130.ED	

- szerelés előszerelt speciális csavarokkal, távtartókkal (EXPANDO)
- ± 2 mm magasságállítással



Kereszt formájú hűtőszekrény szerelőalátét, EXPANDO

emelés (mm):	magasság (mm):	szín:	Blum cikkszám:	JAF cikkszám:
0	10,3	standard	194K6100E	78831/0252

- szerelés előszerelt $\varnothing 6 \times 8,9$ mm rendszer csavarokkal, távtartóval (EXPANDO)
- ± 2 mm magasságállítással



Kereszt formájú szerelőalátét eurocsavarral

emelés (mm):	magasság (mm):	szín:	Blum cikkszám:	JAF cikkszám:
0	8,3	standard	193L8100	76200/0178
3	11,3	standard	193L8130	

- szerelés előszerelt $\varnothing 6$ mm rendszer csavarokkal
- ± 3 mm excenteres magasságállítással



Kereszt formájú szerelőalátét eurocsavarral (szerelés egymással szemben)

emelés (mm):	magasság (mm):	szín:	Blum cikkszám:	JAF cikkszám:
0	8,3 mm	standard	193L8100.21	

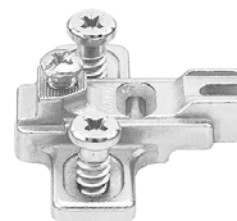
- szerelés előszerelt ø6 mm rendszercsavarokkal
- ± 3mm excenteres magasságállítással



Kereszt formájú szerelőalátét eurocsavarral, holttérbe

emelés (mm):	magasság (mm):	szín:	Blum cikkszám:	JAF cikkszám:
0	12,2	standard	199.8130	78831/1645

- szerelés előszerelt ø6 mm rendszercsavarokkal
- ± 2mm magasságállítással



Pántkar-burkolat

100° Pánt

Nyomat/veret:	Felirat:	Szín:	Blum cikkszám:	JAF cikkszám:
Nyomat nélkül	-	standard	90M2503	
Nyomat nélkül	-	standard	90M2603	
Verettel	Blum	standard	90M2503.BP	
Verettel	Blum	standard	90M2603.BP	

Pánt holttérbe

Nyomat/veret:	Felirat:	Szín:	Blum cikkszám:	JAF cikkszám:
Nyomat nélkül	-	standard	90M2503	
Verettel	Blum	standard	90M2503.BP	



Pántedény-takarósapka

Pánt:	Szín:	Blum cikkszám:	JAF cikkszám:
MODUL	standard	70T3504	
	onyx	70T3504	







FIÓKOK- ÉS BOXRENDSZEREK

KÖNNYED CSÚSZÁS
ÉS MAGAS FOKÚ KÉNYELEM



LEGRABOX FIÓK



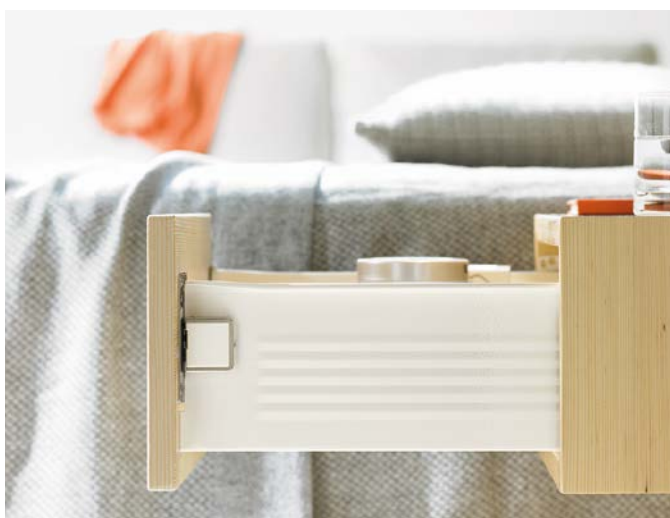
ANTARO FIÓK



MOVENTO FIÓK



TANDEM FIÓK



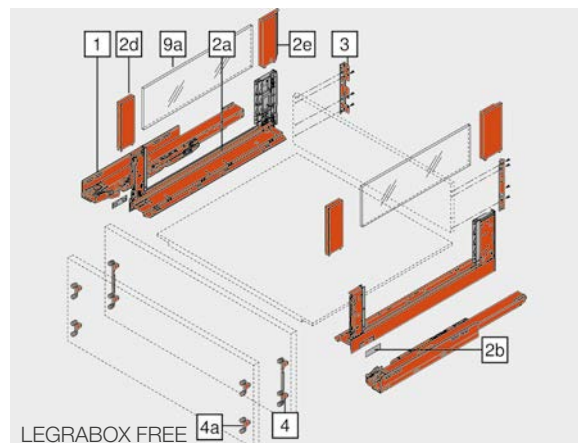
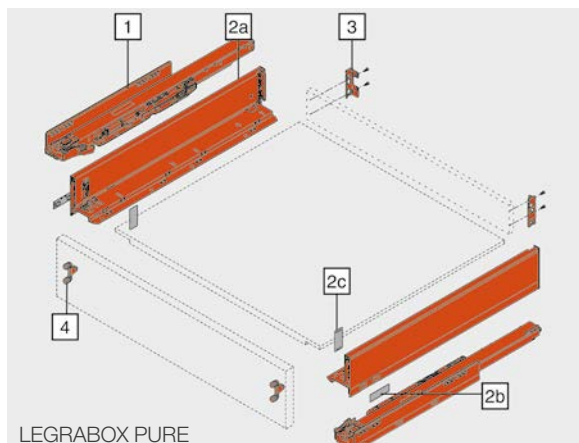
METABOX FIÓK



STANDARD FIÓK

LEGRABOX fiók

Oldalfal-szett, tartozékokkal



N		LEGRABOX PURE								
Selyemfehér, matt		Terra-fekete, matt		Szürke matt, Orion		Polár szürke, matt		Acél		
hossz:	Blum cikkszám:	JAF cikkszám:	Blum cikkszám:	JAF cikkszám:	Blum cikkszám:	JAF cikkszám:	Blum cikkszám:	JAF cikkszám:	Blum cikkszám:	JAF cikkszám:
400 mm	770N4002S		770N4002S		770N4002S		770N4002S		-	-
450 mm	770N4502S		770N4502S		770N4502S		770N4502S		770N4502I	
500 mm	770N5002S		770N5002S		770N5002S		770N5002S		770N5002I	
550 mm	770N5502S		770N5502S		770N5502S		770N5502S		-	-

Elemek: 1x jobb/bal oldalfal, 2x ügyféllogó (a burkolaton), 2x burkolat

M		LEGRABOX PURE								
Selyemfehér, matt		Terra-fekete, matt		Szürke matt, Orion		Polár szürke, matt		Acél		
hossz:	Blum cikkszám:	JAF cikkszám:	Blum cikkszám:	JAF cikkszám:	Blum cikkszám:	JAF cikkszám:	Blum cikkszám:	JAF cikkszám:	Blum cikkszám:	JAF cikkszám:
270 mm	770M2702S	78831/0603	770M2702S		770M2702S		770M2702S		770M2702I	
300 mm	770M3002S	78831/0604	770M3002S		770M3002S		770M3002S		770M3002I	
350 mm	770M3502S	78831/0605	770M3502S		770M3502S		770M3502S		770M3502I	
400 mm	770M4002S	78831/0606	770M4002S		770M4002S		770M4002S		770M4002I	
450 mm	770M4502S	78831/0607	770M4502S		770M4502S		770M4502S		770M4502I	
500 mm	770M5002S	78831/0608	770M5002S		770M5002S		770M5002S		770M5002I	
550 mm	770M5502S	78831/0609	770M5502S		770M5502S		770M5502S		770M5502I	
600 mm	770M6002S	78831/0610	770M6002S		770M6002S		770M6002S		770M6002I	
650 mm	770M6502S		770M6502S		770M6502S		770M6502S		770M6502I	

Elemek: 1x jobb/bal oldalfal, 2x ügyféllogó (a burkolaton), 2x burkolat

K		LEGRABOX PURE								
Selyemfehér, matt		Terra-fekete, matt		Szürke matt, Orion		Polár szürke, matt		Acél		
hossz:	Blum cikkszám:	JAF cikkszám:	Blum cikkszám:	JAF cikkszám:	Blum cikkszám:	JAF cikkszám:	Blum cikkszám:	JAF cikkszám:	Blum cikkszám:	JAF cikkszám:
300 mm	770K3002S		770K3002S		770K3002S		770K3002S		-	
350 mm	770K3502S	78831/0627	770K3502S		770K3502S		770K3502S		770K3502I	
400 mm	770K4002S	78831/0628	770K4002S		770K4002S		770K4002S		770K4002I	
450 mm	770K4502S	78831/0629	770K4502S		770K4502S		770K4502S		770K4502I	
500 mm	770K5002S	78831/0630	770K5002S		770K5002S		770K5002S		770K5002I	
550 mm	770K5502S	78831/0631	770K5502S		770K5502S		770K5502S		770K5502I	
600 mm	770K6002S		770K6002S		770K6002S		770K6002S		-	

Elemek: 1x jobb/bal oldalfal, 2x ügyféllogó (a burkolaton), 2x burkolat

LEGRABOX fiók

Oldalfal-szett, tartozékokkal

hossz:	C				LEGRABOX PURE					
	Selyemfehér, matt		Terra-fekete, matt		Szürke matt, Orion		Polár szürke, matt		Acél	
	Blum cikkszám:	JAF cikkszám:	Blum cikkszám:	JAF cikkszám:	Blum cikkszám:	JAF cikkszám:	Blum cikkszám:	JAF cikkszám:	Blum cikkszám:	JAF cikkszám:
270 mm	770C2702S	78831/0642	770C2702S		770C2702S		770C2702S		770C2702I	
300 mm	770C3002S	78831/0643	770C3002S		770C3002S		770C3002S		770C3002I	
350 mm	770C3502S	78831/0644	770C3502S		770C3502S		770C3502S		770C3502I	
400 mm	770C4002S	78831/0645	770C4002S		770C4002S		770C4002S		770C4002I	
450 mm	770C4502S	78831/0646	770C4502S		770C4502S		770C4502S		770C4502I	
500 mm	770C5002S	78831/0647	770C5002S		770C5002S		770C5002S		770C5002I	
550 mm	770C5502S	78831/0648	770C5502S		770C5502S		770C5502S		770C5502I	
600 mm	770C6002S	78831/0649	770C6002S		770C6002S		770C6002S		770C6002I	
650 mm	770C6502S		770C6502S		770C6502S		770C6502S		770C6502I	

Elemek: 1x jobb/bal oldalfal, 2x ügyféllogó (a burkolaton), 2x burkolat

hossz:	F				LEGRABOX PURE					
	Selyemfehér, matt		Terra-fekete, matt		Szürke matt, Orion		Polár szürke, matt		Acél	
	Blum cikkszám:	JAF cikkszám:	Blum cikkszám:	JAF cikkszám:	Blum cikkszám:	JAF cikkszám:	Blum cikkszám:	JAF cikkszám:	Blum cikkszám:	JAF cikkszám:
400 mm	770F4002S	78831/1453	770F4002S		770F4002S		770F4002S		770F4002I	
450 mm	770F4502S	78831/0666	770F4502S		770F4502S		770F4502S		770F4502I	
500 mm	770F5002S	78831/0667	770F5002S		770F5002S		770F5002S		770F5002I	
550 mm	770F5502S	78831/0668	770F5502S		770F5502S		770F5502S		770F5502I	
600 mm	770F6002S	78831/0669	770F6002S		770F6002S		770F6002S		770F6002I	
650 mm	770F6502S		770F6502S		770F6502S		770F6502S		770F6502I	

Elemek: 1x jobb/bal oldalfal, 2x ügyféllogó (a burkolaton), 2x burkolat

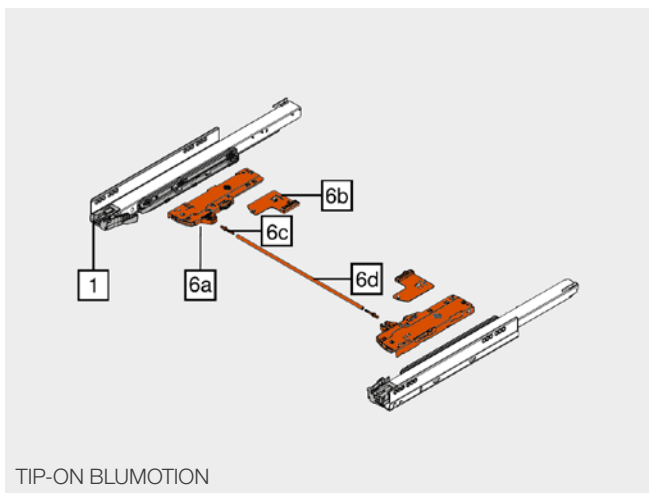
hossz:	C				LEGRABOX FREE					
	Selyemfehér, matt		Terra-fekete, matt		Szürke matt, Orion		Polár szürke, matt		Acél	
	Blum cikkszám:	JAF cikkszám:	Blum cikkszám:	JAF cikkszám:	Blum cikkszám:	JAF cikkszám:	Blum cikkszám:	JAF cikkszám:	Blum cikkszám:	JAF cikkszám:
350 mm	780C3502S		780C3502S		780C3502S		780C3502S		780C3502I	
400 mm	780C4002S	78831/1040	780C4002S		780C4002S		780C4002S		780C4002I	
450 mm	780C4502S	78831/1043	780C4502S		780C4502S		780C4502S		780C4502I	
500 mm	780C5002S	78831/1046	780C5002S	78831/1047	780C5002S		780C5002S		780C5002I	
550 mm	780C5502S	78831/1049	780C5502S	78831/1050	780C5502S		780C5502S		780C5502I	
600 mm	780C6002S		780C6002S		780C6002S		780C6002S		780C6002I	
650 mm	780C6502S		780C6502S		780C6502S		780C6502S		780C6502I	

Elemek:

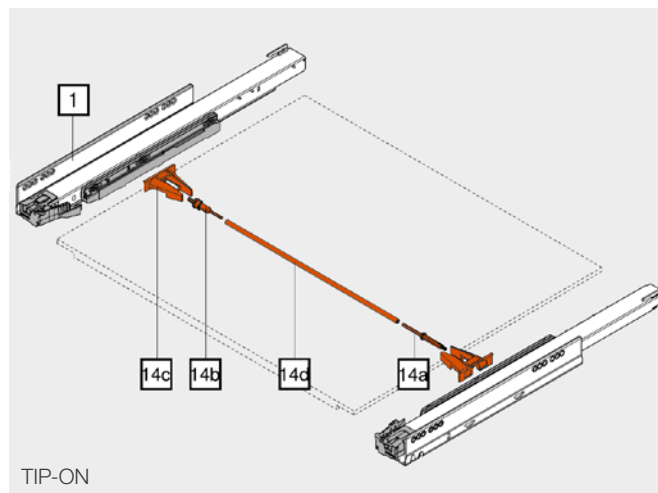
- 1x jobb/bal oldalfal
- 2x ügyféllogó (a burkolaton)
- 2x BOXCOVER elől
- 2x BOXCOVER hátul

LEGRABOX fiók

Korpuszszínek, BLUMOTION/TIP-ON BLUMOTION, TIP-ON tartozékok



TIP-ON BLUMOTION



TIP-ON

hossz:	1 BLUMOTION / TIP-ON BLUMOTION				1 TIP-ON			
	40 kg-ig		70 kg-ig		40 kg-ig		70 kg-ig	
	Blum cikkszám:	JAF cikkszám:	Blum cikkszám:	JAF cikkszám:	Blum cikkszám:	JAF cikkszám:	Blum cikkszám:	JAF cikkszám:
270 mm	750.2701S	78831/0581	-	-	750.2701T	78831/0589	-	-
300 mm	750.3001S	78831/0582	-	-	750.3001T	78831/0590	-	-
350 mm	750.3501S	78831/0583	-	-	750.3501T	78831/0591	-	-
400 mm	750.4001S	78831/0584	-	-	750.4001T	78831/0592	-	-
450 mm	750.4501S	78831/0585	753.4501S	☎	750.4501T	78831/0593	753.4501T	☎
500 mm	750.5001S	78831/0586	753.5001S	☎	750.5001T	78831/0594	753.5001T	☎
550 mm	750.5501S	78831/0587	753.5501S	☎	750.5501T	78831/0595	753.5501T	☎
600 mm	750.6001S	78831/0588	753.6001S	☎	750.6001T	78831/0596	753.6001T	☎
650 mm	-	-	753.6501S	☎	-	-	753.6501T	☎

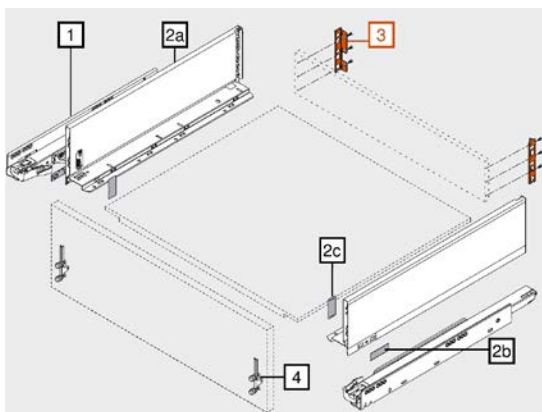
A korpuszszínek tartozékai

6 TIP-ON BLUMOTION rendszer				14 TIP-ON szinkronizáló rendszer			
hossz:	súly:	Blum cikkszám:	JAF cikkszám:	keresztmetszet:	szín:	Blum cikkszám:	JAF cikkszám:
270-320 mm	≤ 10 kg	T60L7040	☎	kerek	porszürke	T57.7400.01	☎
270-320 mm	> 10 - 20 kg	T60L7140	☎	Elemek:			
350-750 mm	≤ 20 kg	T60L7340	78831/0753	14a 1x Kötőelem			
350-750 mm	5 - 40 kg	T60L7540	78831/0754	14b 1x Biztonsági kötőelem túlterhelés ellen			
350-750 mm	25 - 60 kg	T60L7570	78831/0755	14c 2x Tartó			
Elemek: 6a 2x TIP-ON egység (bal /jobb) 6b 2x menesztő (bal/jobbb) 6c 2x szinkronizáló adapter							

6d TIP-ON BLUMOTION szinkronizáló tengely			14d TIP-ON szinkronizáló tengely		
keresztmetszet:	Blum cikkszám:	JAF cikkszám:	keresztmetszet:	Blum cikkszám:	JAF cikkszám:
kerek	T60.1125W	78831/0757	kerek	ZST.1160W	78831/0331
- rövidítéshez - 1400 mm korpusz-szélességig			- rövidítéshez - 1400 mm korpusz-szélességig		

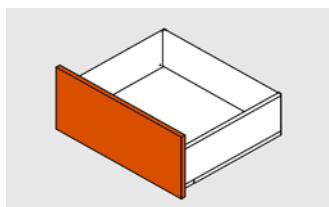
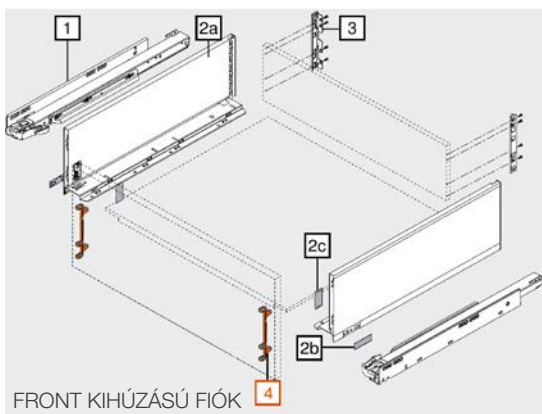
LEGRABOX fiók

Hátfaltartó, előlaprögzítés



Hátfaltartó

	Blum cikksz. (minden színhez):	Selyemfehér, matt JAF cikkszám:	Terra-fekete, matt JAF cikkszám:	Szürke matt, Orion JAF cikkszám:	Polár szürke, matt JAF cikkszám:	Nikkel JAF cikkszám:
N	ZB7N000S	78831/0678				
M	ZB7N000S	78831/0679				
K	ZB7N000S	78831/0680				
C	ZB7N000S	78831/0681				
F	ZB7N000S	78831/0682				



FRONT KIHÚZÁSÚ FIÓK

FRONT KIHÚZÁSÚ FIÓK

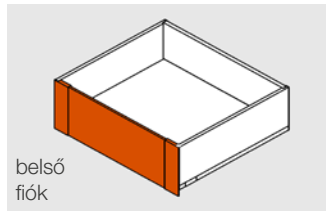
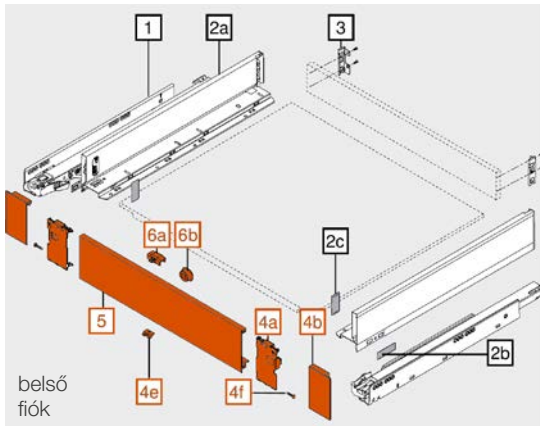
Elülső fiók

4 Előlap-rögzítő

Szerelés:	N	M	K	C	F
csavarok	2x ZF7N7002 78831/0537	2x ZF7M7002 78831/0527	2x ZF7K7002 78831/0525	2x ZF7C7002 78831/0520	2x ZF7M7002 78831/0527 + 2x ZF7C7002 78831/0520
EXPANDO	2x ZF7N70E2 	2x ZF7M70E2 	2x ZF7K70E2 	2x ZF7C70E2 	2x ZF7M70E2 + 2x ZF7C70E2
Vékony előlap	2x ZF7N70T2 	2x ZF7M70T2 	2x ZF7K70T2 	2x ZF7C70T2 	2x ZF7M70T2 + 2x ZF7C70T2
				alternatíva	alternatíva
csavarok				4x ZF7M7002 78831/0527	6x ZF7M7002 78831/0527
EXPANDO				4x ZF7M70E2 	6x ZF7M70E2
Vékony előlap				4x ZF7M70T2 	6x ZF7M70T2

LEGRABOX fiók

Tartozékok a belső fiókhoz



Belső fiók | M | K

5 Előlap nút nélkül

Selyemfehér, matt		Terra-fekete, matt		Szürke matt, Orion		Polár szürke, matt		Matt nikkelt	
Blum cikkszám:	JAF cikkszám:	Blum cikkszám:	JAF cikkszám:	Blum cikkszám:	JAF cikkszám:	Blum cikkszám:	JAF cikkszám:	Blum cikkszám:	JAF cikkszám:
ZV7.1043C01		ZV7.1043C01		ZV7.1043C01		ZV7.1043C01		ZV7.1043C01	

- rövidítéshez: hossz 1043mm, megfelelő max. 1200 mm széles korpuszhoz

4 Belső előlaprögítő készlet

	Selyemfehér, matt		Terra-fekete, matt		Szürke matt, Orion		Polár szürke, matt		Acél	
	Blum cikkszám:	JAF cikkszám:	Blum cikkszám:	JAF cikkszám:	Blum cikkszám:	JAF cikkszám:	Blum cikkszám:	JAF cikkszám:	Blum cikkszám:	JAF cikkszám:
M	Z17.0MS0	78831/0679	Z17.0MS0		Z17.0MS0	78831/0698	Z17.0MS0		Z17.0MI0	
K	Z17.0KS0		Z17.0KS0		Z17.0KS0		Z17.0KS0		Z17.0KI0	

Elemek: 4a 1x Előlap tartó (bal/jobbr) 4b 1x Belső burkolat (bal/jobbr) 4c 1x Tartó 4f 4x Csavar

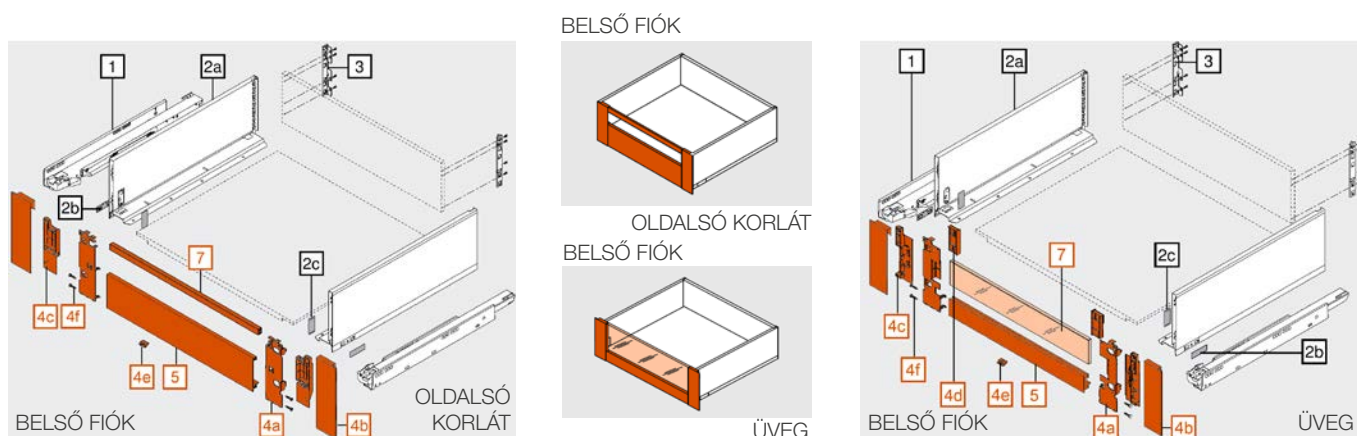
6 Kapcsolóelem-készlet

Selyemfehér, matt		Terra-fekete, matt		Szürke matt, Orion		Polár szürke, matt			
Blum cikkszám:	JAF cikkszám:	Blum cikkszám:	JAF cikkszám:	Blum cikkszám:	JAF cikkszám:	Blum cikkszám:	JAF cikkszám:		
Z17.0M07		Z17.0M07		Z17.0M07		Z17.0M07			

Elemek: 6a 1x Meneesztő 6b 1x Meneesztő-test

LEGRABOX fiók

Tartozékok a belső fiókhoz



Belső fiók oldalsó korláttal | C

5 Előlap nút nélkül

Selyemfehér, matt		Terra-fekete, matt		Szürke matt, Orion		Polár szürke, matt		Matt nikkelt	
Blum cikkszám:	JAF cikkszám:	Blum cikkszám:	JAF cikkszám:	Blum cikkszám:	JAF cikkszám:	Blum cikkszám:	JAF cikkszám:	Blum cikkszám:	JAF cikkszám:
ZV7.1043C01	78831/0706	ZV7.1043C01		ZV7.1043C01		ZV7.1043C01		ZV7.1043C01	

4 Belső előlaprögzítő készlet

Selyemfehér, matt		Terra-fekete, matt		Szürke matt, Orion		Polár szürke, matt		Acél	
Blum cikkszám:	JAF cikkszám:	Blum cikkszám:	JAF cikkszám:	Blum cikkszám:	JAF cikkszám:	Blum cikkszám:	JAF cikkszám:	Blum cikkszám:	JAF cikkszám:
ZI7.3CS0	78831/0703	ZI7.3CS0	78831/0705	ZI7.3CS0	78831/0704	ZI7.3CS0	78813/1493	ZI7.3CS0	78831/1494

Elemek: 4a 1x Előlap tartó (bal/jobbr) 4b 1x Külső burkolat (bal/jobbr) 4c 1x Belső burkolat (bal/jobbr) 4e 1x Tartó 4f 4x Csavar

7 Kereszt korlát

Selyemfehér, matt		Terra-fekete, matt		Szürke matt, Orion		Polár szürke, matt		Matt nikkelt	
Blum cikkszám:	JAF cikkszám:	Blum cikkszám:	JAF cikkszám:	Blum cikkszám:	JAF cikkszám:	Blum cikkszám:	JAF cikkszám:	Blum cikkszám:	JAF cikkszám:
ZR7.1080U	78831/0712	ZR7.1080U		ZR7.1080U		ZR7.1080U		ZR7.1080U	

- rövidítéshez; hossz: 1080 mm; megfelelő max. 1200 mm széles korpuszhoz

Belső fiók üveggel | C

5 Nútolt előlap

Selyemfehér, matt		Terra-fekete, matt		Szürke matt, Orion		Polár szürke, matt		Acél	
Blum cikkszám:	JAF cikkszám:	Blum cikkszám:	JAF cikkszám:	Blum cikkszám:	JAF cikkszám:	Blum cikkszám:	JAF cikkszám:	Blum cikkszám:	JAF cikkszám:
ZV7.1043MN1	78831/0709	ZV7.1043MN1		ZV7.1043MN1		ZV7.1043MN1		ZV7.1043MN1	

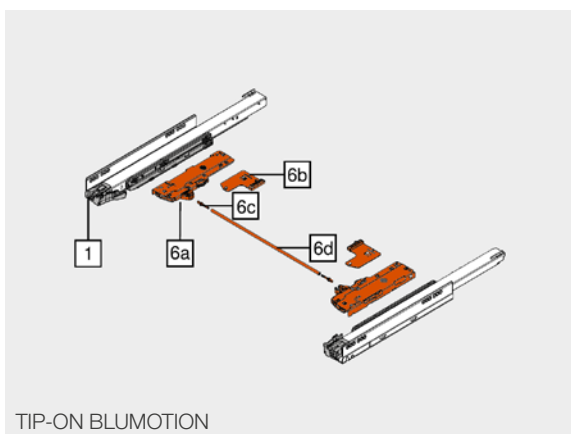
4 Az elülső rész elemei

Selyemfehér, matt		Terra-fekete, matt		Szürke matt, Orion		Polár szürke, matt		Acél	
Blum cikkszám:	JAF cikkszám:	Blum cikkszám:	JAF cikkszám:	Blum cikkszám:	JAF cikkszám:	Blum cikkszám:	JAF cikkszám:	Blum cikkszám:	JAF cikkszám:
ZI7.2CS0	78831/0700	ZI7.2CS0		ZI7.2CS0		ZI7.2CS0		ZI7.2C10	

Elemek: 4a 1x Előlap tartó (bal/jobbr) 4b 1x Külső burkolat (bal/jobbr) 4c 1x Belső burkolat (bal/jobbr) 4d 1x Alacsony fiókelem-kiegyenlítő (bal/jobbr) 4e 1x Tartó 4f 4x csavar



Tartozékok TIP-ON BLUMOTION-hoz



A korpuszsinék tartozékai

6 TIP-ON BLUMOTION rendszer

hossz:	súly:	Blum cikkszám:	JAF cikkszám:
270-320 mm	≤ 10 kg	T60L7040	
270-320 mm	> 10 - 20 kg	T60L7140	
350-750 mm	≤ 20 kg	T60L7340	78831/0753
350-750 mm	5 - 40 kg	T60L7540	78831/0754
350-750 mm	25 - 60 kg	T60L7570	78831/0755

Elemek:

6a 2x TIP-ON egység (bal /jobb)

6b 2x menesztő (bal/jobbb)

6c 2x szinkronizáló adapter

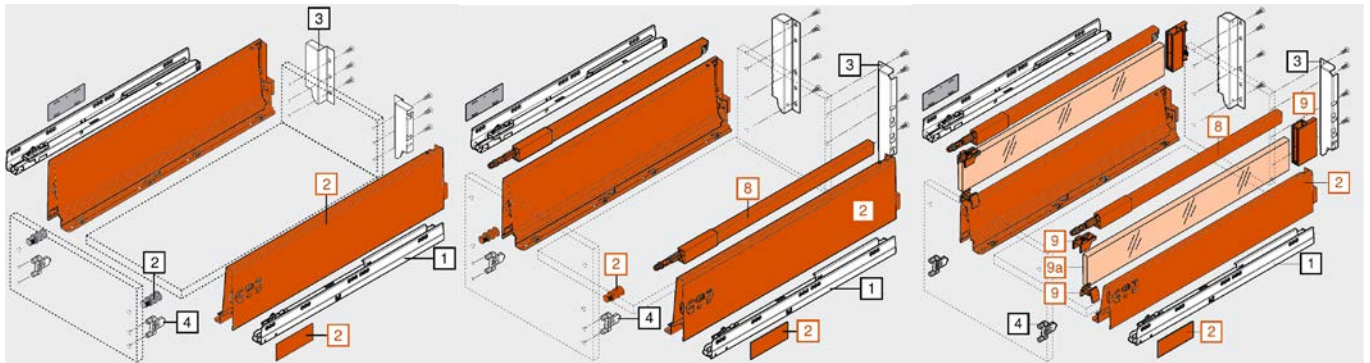
6d TIP-ON BLUMOTION szinkronizáló tengely

keresztmetszet:	Blum cikkszám:	JAF cikkszám:
kerek	T60.1125W	78831/0757

- rövidítéshez
- 1400 mm korpusz-szélességig

ANTARO fiók

Oldalfal-szett, tartozékokkal



OLDALFAL

OLDALFAL KORLÁTTAL

OLDALFAL KORLÁTTAL ÉS MAGASÍTÓELEMMEL

2 Oldalfal szett | N

	Selyemfehér		Terra fekete		Szürke	
hossz:	Blum cikkszám:	JAF cikkszám:	Blum cikkszám:	JAF cikkszám:	Blum cikkszám:	JAF cikkszám:
400 mm	378N4002SA	78831/0427	378N4002SA	78831/0431	378N4002SA	78831/0435
450 mm	378N4502SA	78831/0428	378N4502SA	78831/0432	378N4502SA	78831/0436
500 mm	378N5002SA	78831/0429	378N5002SA	78831/0433	378N5002SA	78831/0437
550 mm	378N5502SA	78831/0430	378N5502SA	78831/0434	378N4502SA	78831/0438

Takarósapkával együtt

2 Oldalfal szett | M | C | D

	Selyemfehér		Terra fekete		Szürke	
hossz:	Blum cikkszám:	JAF cikkszám:	Blum cikkszám:	JAF cikkszám:	Blum cikkszám:	JAF cikkszám:
270 mm	378M2702SA	78831/0010	378M2702SA	78831/0019	378M2702SA	78831/0001
300 mm	378M3002SA	78831/0011	378M3002SA	78831/0020	378M3002SA	78831/0002
350 mm	378M3502SA	78831/0012	378M3502SA	78831/0021	378M3502SA	78831/0003
400 mm	378M4002SA	78831/0013	378M4002SA	78831/0022	378M4002SA	78831/0004
450 mm	378M4502SA	78831/0014	378M4502SA	78831/0023	378M4502SA	78831/0005
500 mm	378M5002SA	78831/0015	378M5002SA	78831/0024	378M5002SA	78831/0006
550 mm	378M5502SA	78831/0016	378M5502SA	78831/0025	378M5502SA	78831/0007
600 mm	378M6002SA	78831/0017	378M6002SA	78831/0026	378M6002SA	78831/0008
650 mm	378M6502SA	78831/0018	378M6502SA	78831/0027	378M6502SA	78831/0009

Takarósapkával együtt

2 Oldalfal szett | K | (D)

	Selyemfehér		Terra fekete		Szürke	
hossz:	Blum cikkszám:	JAF cikkszám:	Blum cikkszám:	JAF cikkszám:	Blum cikkszám:	JAF cikkszám:
270 mm	378K2702SA	78831/0993	378K2702SA	☞	378K2702SA	☞
300 mm	378K3002SA	78831/0994	378K3002SA	☞	378K3002SA	78831/1411
350 mm	378K3502SA	78831/0995	378K3502SA	☞	378K3502SA	78831/1002
400 mm	378K4002SA	78831/0996	378K4002SA	☞	378K4002SA	78831/1003
450 mm	378K4502SA	78831/0997	378K4502SA	☞	378K4502SA	78831/1004
500 mm	378K5002SA	78831/0998	378K5002SA	☞	378K5002SA	78831/1005
550 mm	378K5502SA	78831/0999	378K5502SA	☞	378K5502SA	78831/1006
600 mm	378K6002SA	78831/1000	378K6002SA	☞	378K6002SA	78831/1007
650 mm	378K6502SA	78831/1001	378K6502SA	☞	378K6502SA	78831/1008

Takarósapkával együtt

8 Hosszanti korlát | C | D

hossz:	Fehér		Fekete		Szürke	
	Blum cikkszám:	JAF cikkszám:	Blum cikkszám:	JAF cikkszám:	Blum cikkszám:	JAF cikkszám:
270 mm	ZRG.207S	78831/0056	ZRG.207S	☎	ZRG.207S	78831/0047
300 mm	ZRG.237S	78831/0057	ZRG.237S	☎	ZRG.237S	78831/0048
350 mm	ZRG.287S	78831/0058	ZRG.287S	☎	ZRG.287S	78831/0049
400 mm	ZRG.337S	78831/0059	ZRG.337S	☎	ZRG.337S	78831/0050
450 mm	ZRG.387S	78831/0060	ZRG.387S	☎	ZRG.387S	78831/0051
500 mm	ZRG.437S	78831/0061	ZRG.437S	☎	ZRG.437S	78831/0052
550 mm	ZRG.487S	78831/0062	ZRG.487S	☎	ZRG.487S	78831/0053
600 mm	ZRG.537S	78831/0063	ZRG.537S	☎	ZRG.537S	78831/0054
650 mm	ZRG.587S	78831/0064	ZRG.587S	☎	ZRG.587S	78831/0055

Takarósapkákkal/burkolattal - 1 x (bal/jobb)

9 Tartóelem szett | C | D

anyag:	Selyemfehér		Terra fekete		Szürke	
	Blum cikkszám:	JAF cikkszám:	Blum cikkszám:	JAF cikkszám:	Blum cikkszám:	JAF cikkszám:
műanyag:	Z36C0080	78831/0185	Z36C0080	☎	Z36C0080	☎
műanyag:	Z36D0080	78831/0184	Z36D0080	☎	Z36D0080	☎

4a Adapter alumínium kerethez

szín:	menyiség:	Blum cikkszám:	JAF cikkszám:
áttsző	2x	ZRF.2200.01	☎

8a Korlátfej

szín:	menyiség:	Selyemfehér		Terra fekete	
		Blum cikkszám:	JAF cikkszám:	Blum cikkszám:	JAF cikkszám:
áttsző	2x	ZRG.000R5F	☎		

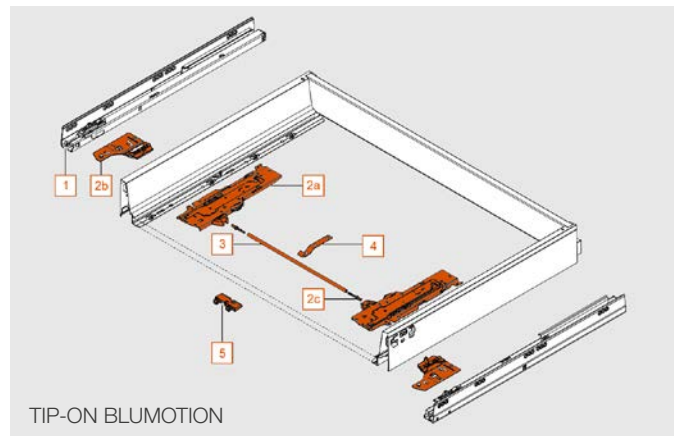
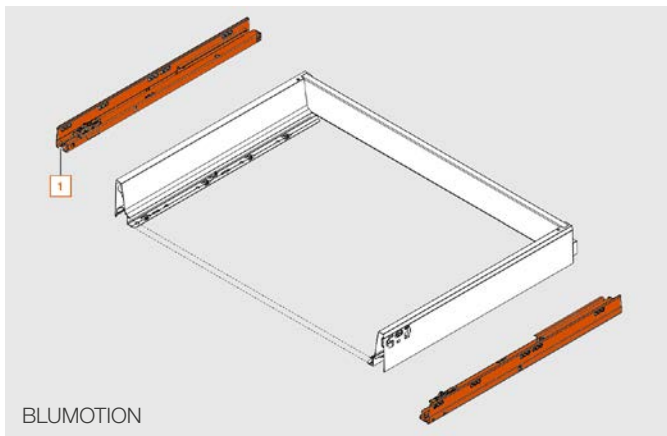
9a Oldalsó magasító | C | D

anyag:	üveg		üveg		üveg		üveg		üveg		üveg	
hossz:	270 mm		300 mm		350 mm		400 mm		450 mm		500 mm	
szín:	szatén		szatén		szatén		szatén		szatén		szatén	
C kódok:	Z37R237C	78831/0086	Z37R267C	78831/0087	Z37R317C	78831/0088	Z37R367C	78831/0089	Z37R417C	78831/0090	Z37R467C	78831/0091
D kódok:	Z37R237D	78831/0116	Z37R267D	78831/0117	Z37R317D	78831/0118	Z37R367D	78831/0119	Z37R417D	78831/0120	Z37R467D	78831/0121
hossz:	550 mm		650 mm		300 mm		450 mm		500 mm		550 mm	
szín:	szatén		szatén		átlátszó		átlátszó		átlátszó		átlátszó	
C kódok:	Z37R517C	78831/0092	Z37R617C	78831/0094	Z37R267C	☎	Z37R417C	☎	Z37R467C	☎	Z37R517C	☎
D kódok:	Z37R517D	78831/0122	Z37R617D	78831/0124	Z37R267D	☎	Z37R417D	☎	Z37R467D	☎	Z37R517D	☎
anyag:	lemez		lemez		lemez		lemez		lemez		lemez	
hossz:	450 mm		500 mm		550 mm		650 mm		450 mm		500 mm	
szín:	fehér		fehér		fehér		fehér		fekete		fekete	
C kódok:	Z37A417C	78831/0078	Z37A467C	78831/0079	Z37A517C	78831/0080	Z37A617C	78831/0081	Z37A417C	☎	Z37A467C	☎
D kódok:	Z37A417D	78831/0108	Z37A467D	78831/0109	Z37A517D	78831/0110	Z37A617D	78831/0111	Z37A417D	☎	Z37A467D	☎
hossz:	550 mm		650 mm		450 mm		500 mm		550 mm		650 mm	
szín:	fekete		fekete		szürke		szürke		szürke		szürke	
C kódok:	Z37A517C	☎	Z37A617C	☎	Z37A417C	☎	Z37A467C	☎	Z37A517C	☎	Z37A617C	☎
D kódok:	Z37A517D	☎	Z37A617D	☎	Z37A417D	☎	Z37A467D	☎	Z37A517D	☎	Z37A617D	☎

ANTARO fiók

Korpuszszínek, BLUMOTION, TIP-ON BLUMOTION; TIP-ON tartozékok

	1 BLUMOTION korpuszszínek				1 TIP-ON BLUMOTION korpuszszínek			
	30 kg-ig		65 kg-ig		30 kg-ig		65 kg-ig	
hossz:	Blum cikkszám:	JAF cikkszám:	Blum cikkszám:	JAF cikkszám:	Blum cikkszám:	JAF cikkszám:	Blum cikkszám:	JAF cikkszám:
270 mm	578.2701B	78831/0868	-	-	578.2701M	78831/0789	-	-
300 mm	578.3001B	78831/0869	-	-	578.3001M	78831/0790	-	-
350 mm	578.3501B	78831/0870	-	-	578.3501M	78831/0791	-	-
400 mm	578.4001B	78831/0871	-	-	578.4001M	78831/0792	-	-
450 mm	578.4501B	78831/0872	576.4501B	78831/0863	578.4501M	78831/0793	576.4501M	78831/0784
500 mm	578.5001B	78831/0873	576.5001B	78831/0864	578.5001M	78831/0794	576.5001M	78831/0785
550 mm	578.5501B	78831/0874	576.5501B	78831/0865	578.5501M	78831/0795	576.5501M	78831/0786
600 mm	578.6001B	78831/1164	576.6001B	78831/0866	578.6001M	78831/0796	576.6001M	78831/0787
650 mm	578.6501B	-	576.6501B	78831/0867	578.6501M	-	576.6501M	78831/0788



2 TIP-ON BLUMOTION szinkronizáló rendszer

hossz:	súly:	Blum cikkszám:	JAF cikkszám:
270 - 300 mm	≤ 10 kg	T60B3030	78831/0837
270 - 300 mm	> 10 - 20 kg	T60B3130	78831/0797
350 - 650 mm	≤ 20 kg	T60B3330	78831/0838
350 - 650 mm	5 - 40 kg	T60B3530	78831/0798
350 - 650 mm	25 - 65 kg	T60B3560	78831/0839

Elemek: **2a** 2x TIP-ON egység (bal/jobb)
2b 2x menesztő (bal/jobb)
2c 2x szinkronizáló adapter

3 TIP-ON BLUMOTION szinkronizáló tengely

keresztmetszet:	Blum cikkszám:	JAF cikkszám:
kerék	T60.1125W	78831/0757

4 Szinkronizáló tengely-tartó

szélesség:	Blum cikkszám:	JAF cikkszám:
> 750 mm	T60B000H	78831/0913

5 Fenéklap-támasz

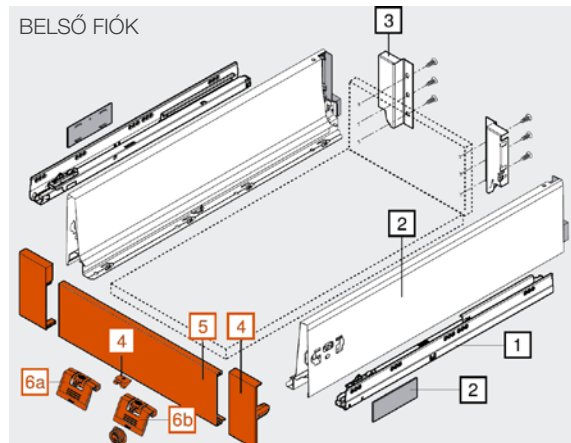
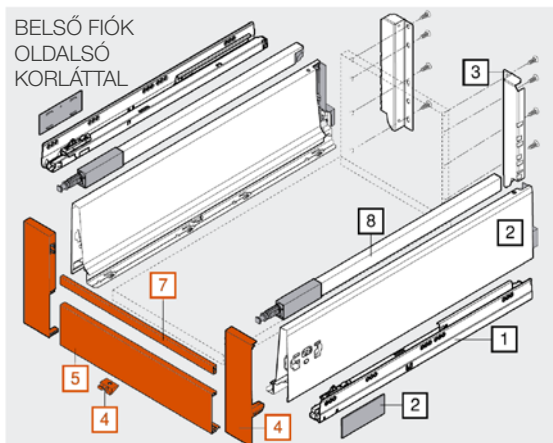
szélesség:	Blum cikkszám:	JAF cikkszám:
> 750 mm	Z96.2011	78831/0914

Előlap stabilizáló

mennyiség:	Blum cikkszám:	JAF cikkszám:
2x	Z96.10E1	78831/0412

ANTARO fiók

Tartozékok belső fiókokhoz



Belső fiók | M | K

4 Előlap tartó

Kivitel:	Blum cikkszám (minden színhez)	Selyemfehér JAF cikkszám:	Fekete JAF cikkszám:	Szürke JAF cikkszám:
M	ZIF.71M0	78831/0733		
K	ZIF.71K0	78831/1136		

5 Előlap nút nélkül

hossz:	Blum cikkszám (minden színhez)	Selyemfehér JAF cikkszám:	Terra fekete JAF cikkszám:	Szürke JAF cikkszám:
1036 mm	Z31L1036A	78831/0736		

Tartozékok

	Blum cikkszám (minden színhez):	Selyemfehér JAF cikkszám:	Fekete JAF cikkszám:	Világosszürke JAF cikkszám:
fogantyú:	ZIF.80M5	78831/0911		
fogantyú és rögzítő persely :	ZIF.80M7			

Belső fiók korláttal | C | D | D (K)

4 Előlap tartó

Kivitel:	Blum cikkszám (minden színhez):	Selyemfehér JAF cikkszám:	Fekete JAF cikkszám:	Szürke JAF cikkszám:
C	ZIF.74C0	78831/0734		
D D (K)	ZIF.74D0	78831/0735		

5 Előlap nút nélkül

hossz:	Blum cikkszám (minden színhez):	Selyemfehér JAF cikkszám:	Terra fekete JAF cikkszám:	Szürke JAF cikkszám:
1036 mm	Z31L1036A	78831/0736		

7 Kereszt korlát

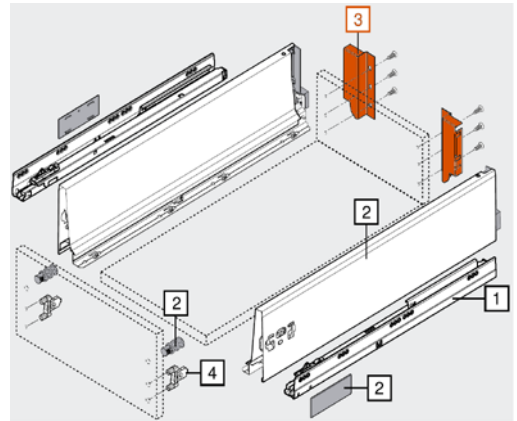
hossz:	Blum cikkszám (minden színhez):	Selyemfehér JAF cikkszám:	Terra fekete JAF cikkszám:	Szürke JAF cikkszám:
1046 mm	ZRG.1046Z	78831/0737		

ANTARO fiók

Hátfal-tartók, előlaprögítők

Hátfal-tartók

kivitel:	Blum cikksz. (minden színhez):	Selyemfehér	Terra fekete	Szürke
		JAF cikkszám:	JAF cikkszám:	JAF cikkszám:
N	Z30N000S	78831/0439	78831/0440	78831/0441
M	Z30M000S	78831/0177	78831/0180	78831/0174
K	Z30K000S	78831/0830	☎	☎
C	Z30C000S	78831/0176	☎	78831/0173
D	Z30D000S	78831/0175	☎	☎



Alumínium front C | D

4 Előlap-rögítő

szerelés:	mennyiség:	Blum cikkszám:	JAF cikkszám:
csavarok	2x	ZSF.3502	78831/0555

4a Adapter alumínium kerethez

szín:	mennyiség:	Blum cikkszám:	JAF cikkszám:
áttetsző	2x	ZRF.2200.01	☎

8a Korlátfej az alumínium kerethez

szín:	mennyiség:	Blum cikkszám:	JAF cikkszám:
áttetsző	2x	ZRG.000R5F	☎

Fa front

N | M | K | C | D

4 Előlap-rögítő

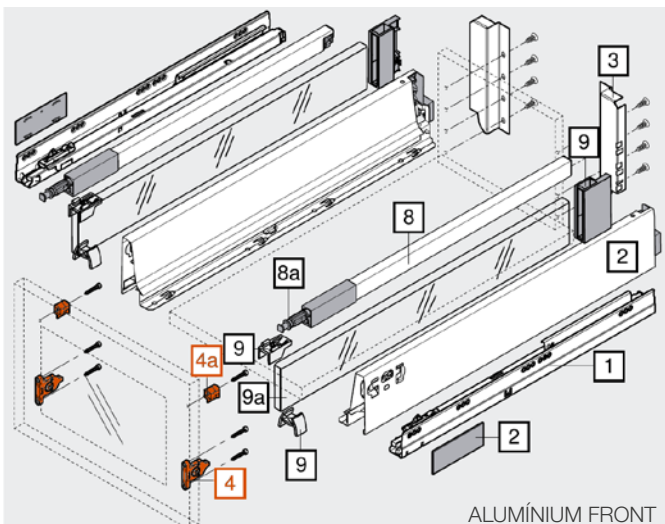
szerelés:	mennyiség:	Blum cikksz.:	JAF cikkszám:
csavarok	2x	ZSF.3502	78831/0555
INSERTA	2x	ZSF.39A2	☎



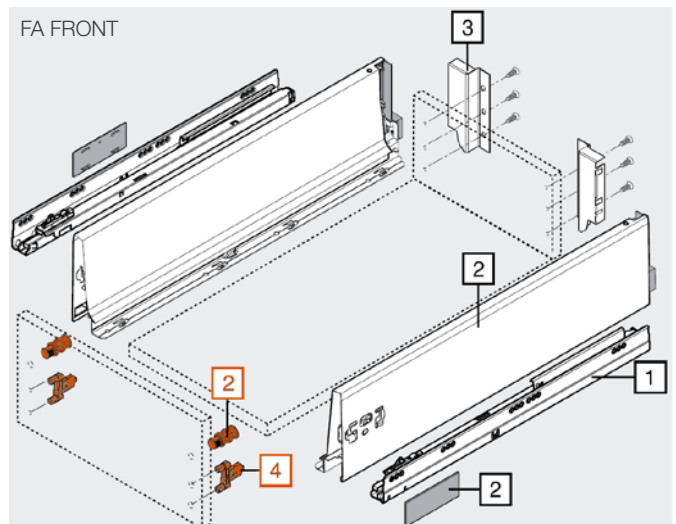
Előlap-rögítés csavarral



INSERTA



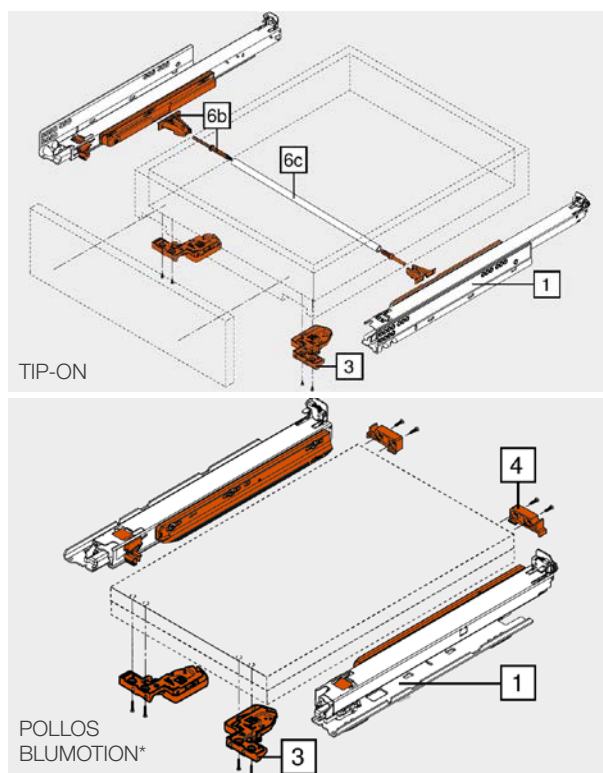
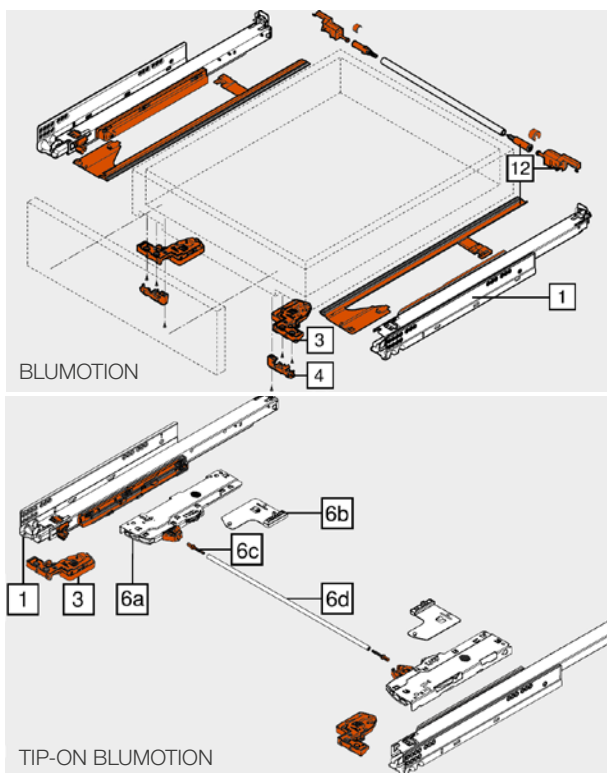
ALUMÍNIUM FRONT



FA FRONT

Vezetősínrendszer - Movento

BLUMOTION / TIP-ON BLUMOTION; TIP-ON



1 Vezetősínek

Névleges hossz:	MOVENTO 760H/766H BLUMOTION/TIP-ON BLUMOTION				MOVENTO 760H/766H TIP-ON			
	40 kg		60 kg		40 kg		60 kg	
NL	Blum cikkszám:	JAF cikkszám:	Blum cikkszám:	JAF cikkszám:	Blum cikkszám:	JAF cikkszám:	Blum cikkszám:	JAF cikkszám:
250 mm	760H2500S	☎			760H2500T	☎	-	-
270 mm	760H2700S	☎			760H2700T	☎	-	-
300 mm	760H3000S	78831/1210			760H3000T	☎	-	-
320 mm	760H3200S	☎			760H3200T	☎	-	-
350 mm	760H3500S	78831/1212			760H3500T	☎	-	-
350 mm	760H3500SU*	☎			-	-	-	-
380 mm	760H3800S	☎			760H3800T	☎	-	-
400 mm	760H4000S	78831/1215			760H4000T	☎	-	-
400 mm	760H4000SU*	☎			-	-	-	-
420 mm	760H4200S	☎			760H4200T	☎	-	-
450 mm	760H4500S	78831/1218	766H4500S	☎	760H4500T	☎	766H4500T	☎
450 mm	760H4500SU*	☎			-	-	-	-
480 mm	760H4800S	☎			760H4800T	☎	-	-
500 mm	760H5000S	78831/1221	766H5000S	☎	760H5000T	☎	766H5000T	☎
500 mm	760H5000SU*	☎			-	-	-	-
520 mm	760H5200S	☎	766H5200S	☎	760H5200T	☎	766H5200T	☎
550 mm	760H5500S	78831/1224	766H5500S	☎	760H5500T	☎	766H5500T	☎
580 mm			766H5800S	☎	-	-	766H5800T	☎
600 mm	760H6000S	78831/1225	766H6000S	☎	760H6000T	☎	766H6000T	☎
650 mm			766H6500S	☎	-	-	766H6500T	☎
700 mm			766H7000S	☎	-	-	766H7000T	☎
750 mm			766H7500S	☎	-	-	766H7500T	☎

* szerelés a korpusz fenekére

Vezetősínrendszer - Movento

Tartozékok

3 Kuplung

szín:	kivitel:	Blum cikkszám:	JAF cikkszám:
narancssárga	bal	T51.7601	78831/1100
narancssárga	jobb	T51.7601	78831/1102

- A Movento rendszerhez bal és jobb kuplung is szükséges



KUPLUNG

6 TIP-ON BLUMOTION készlet

hossz:	teherbírás:	Blum cikkszám:	JAF cikkszám:
270 - 320 mm	S0 ≤ 10 kg	T60L7040	78831/0916
270 - 320 mm	S1 > 10 - 20 kg	T60L7140	78831/0752
350 - 750 mm	L1 ≤ 20 kg	T60L7340	78831/0753
350 - 750 mm	L3 5 - 40 kg	T60L7540	78831/0754
350 - 750 mm	L5 25 - 60 kg	T60L7570	78831/0755

Elemek:

- 6a 1x egység (bal/jobb)
- 6b 1x menesztő (bal/jobb)



TIP-ON KÉSZLET
BLUMOTION

BLUMOTION - MOVENTO 760H/766H-hoz

4 Mélységállítás

anyag:	szín:	Blum cikkszám:	JAF cikkszám:
műanyag / acél	porszürke	298.7600	

- csak belső fiókokhoz
- beépített ütköző a SERVO-DRIVE-hoz

12 Oldalsó stabilizáló rendszer

anyag:	hossz:	Blum cikkszám:	JAF cikkszám:
műanyag	400 mm-ig	ZS7M400MU	
műanyag	600 mm-ig	ZS7M600MU	
műanyag	750 mm-ig	ZS7M750MU	



OLDALSÓ STABILIZÁLÓ
RENDSZER

TIP-ON - MOVENTO 760H/766H-hoz

6b TIP-ON szinkronizáló rendszer

kivitel:	szín:	Blum cikkszám:	JAF cikkszám:
ovális	porszürke	T57.7400.01	

Elemek:
1x kapcsolóelem
1x túlterhelés-védelem
2x tartó

6c TIP-ON szinkronizáló tengely

kivitel:	anyag:	Blum cikkszám:	JAF cikkszám:
ovális	alumínium	ZST.1160W	

12 Oldalsó stabilizáló rendszer

anyag:	hossz:	Blum cikkszám:	JAF cikkszám:
műanyag	400 mm-ig	ZS7M400MU	78831/0919
műanyag	600 mm-ig	ZS7M600MU	78831/0920
műanyag	750 mm-ig	ZS7M750MU	78831/0921

BLUMOTION* (polcos) - MOVENTO 760H-hoz

4 Fióktartó

anyag:	szín:	Blum cikkszám:	JAF cikkszám:
műanyag	áttetsző	T51.7000	

6d TIP-ON BLUMOTION szinkronizáló tengely

kivitel:	szín:	Blum cikkszám:	JAF cikkszám:
ovális	fekete	T60.1125W	78831/0757

- max. 1400 mm széles fiókhoz

1 Vezetősínek

	TANDEM 550H BLUMOTION		TANDEM plus 560H/566H BLUMOTION			
	30 kg		30 kg		50 kg	
Névleges hossz:	RÉSZLEGES kihúzás		TELJES KIHÚZÁS			
NL	Blum cikkszám:	JAF cikkszám:	Blum cikkszám:	JAF cikkszám:	Blum cikkszám:	JAF cikkszám:
250 mm	-	-	560H2500B	78831/0276	-	-
270 mm	550H2700B	☞	560H2700B	78831/0277	-	-
300 mm	550H3000B	78831/0507	560H3000B	78831/0278	-	-
320 mm	-	-	560H3200B	78831/0279	-	-
350 mm	550H3500B	78831/0508	560H3500B	78831/0280	-	-
380 mm	-	-	560H3800B	78831/0281	-	-
400 mm	550H4000B	78831/0509	560H4000B	78831/0282	-	-
420 mm	-	-	560H4200B	78831/0283	-	-
450 mm	550H4500B	78831/0510	560H4500B	78831/0284	566H4500B01	76200/0191
480 mm	-	-	560H4800B	78831/0285	-	-
500 mm	550H5000B	76200/0166	560H5000B	78831/0286	566H5000B01	78831/0289
520 mm	-	-	560H5200B	78831/0287	566H5200B01	78831/0290
550 mm	550H5500B	78831/0512	560H5500B	78831/0288	566H5500B01	78831/0291
580 mm	-	-	-	-	566H5800B01	78831/0292
600 mm	550H6000B	☞	560H6000B	76200/0081	566H6000B01	78831/0293
650 mm	550H6500B	☞	-	-	566H6500B01	78831/0899
700 mm	-	-	-	-	566H7000B01	78831/0900
750 mm	-	-	-	-	566H7500B01	78831/0901

3 Kuplung

szín:	kvitel:	Blum cikkszám:	JAF cikkszám:
narancssárga	bal	T51.1700.04	76200/0168
narancssárga	jobb	T51.1700.04	76200/0167

- bal és jobb is szükséges

12 oldalsó stabilizálás - RÉSZLEGES KIHÚZÁS

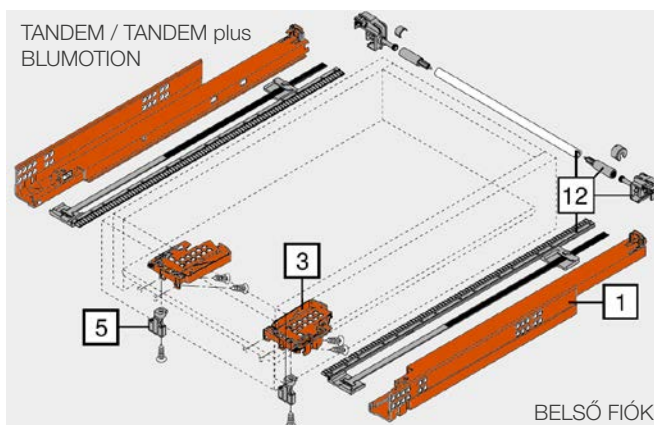
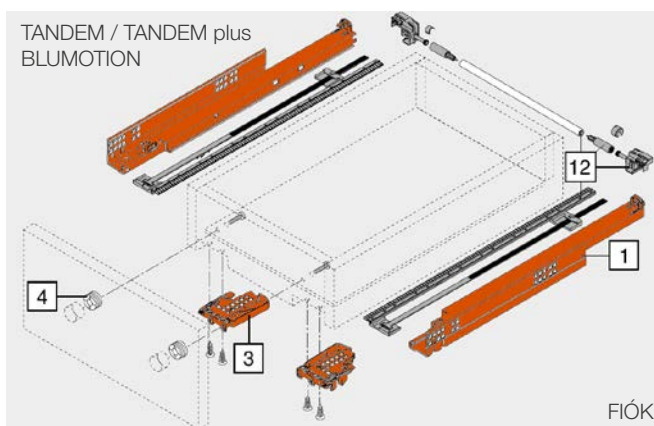
hossz:	Blum cikkszám:	JAF cikkszám:
400 mm-ig	ZST.410TT	☞
650 mm-ig	ZST.650TT	76200/0165

- részleges kihúzáshoz

12 oldalsó stabilizálás - TELJES KIHÚZÁS

hossz:	Blum cikkszám:	JAF cikkszám:
410 mm-ig	ZST.410TV	76200/0164
600 mm-ig	ZST.600TV	78831/0763
750 mm-ig	ZST.750TV	78831/0764

- teljes kihúzáshoz



Tandem rendszer

TIP-ON

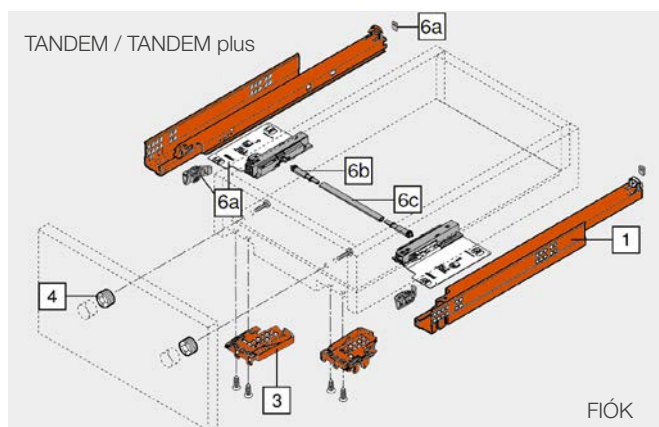
1 Vezetősínek

Névleges hossz:	TANDEM 550H TIP-ON		TANDEM plus 560H/566H TIP-ON			
	RÉSZLEGES kihúzás		TELJES kihúzás			
	30 kg		30 kg		50 kg	
NL	Blum cikkszám:	JAF cikkszám:	Blum cikkszám:	JAF cikkszám:	Blum cikkszám:	JAF cikkszám:
250 mm	-	-	560H2500C	76200/0073	-	-
270 mm	550H2700.03	☎	560H2700C	76200/0074	-	-
300 mm	550H3000.03	76200/0066	560H3000C	76200/0075	-	-
320 mm	-	-	560H3200C	☎	-	-
350 mm	550H3500.03	78831/0514	560H3500C	76200/0076	-	-
380 mm	-	-	560H3800C	☎	-	-
400 mm	550H4000.03	76200/0067	560H4000C	76200/0077	-	-
420 mm	-	-	560H4200C	☎	-	-
450 mm	550H4500.03	76200/0068	560H4500C	76200/0078	566H4500C01	☎
480 mm	-	-	560H4800C	☎	-	-
500 mm	550H5000.03	76200/0069	560H5000C	76200/0079	566H5000C01	☎
520 mm	-	-	560H5200C	☎	566H5200C01	☎
550 mm	550H5500.03	76200/0070	560H5500C	76200/0080	566H5500C01	☎
580 mm	-	-	-	-	566H5800C01	☎
600 mm	550H6000.03	☎	560H6000C	78831/1083	566H6000C01	☎
650 mm	550H5600.03	☎	-	-	566H6500C01	☎
700 mm	-	-	-	-	566H7000C01	☎
750 mm	-	-	-	-	566H7500C01	☎

3 Kapcsolóelem

szín:	kivétel:	Blum cikkszám:	JAF cikkszám:
narancssárga	bal	T51.1700.04	76200/0168
narancssárga	jobb	T51.1700.04	76200/0167

- bal és jobb is szükséges



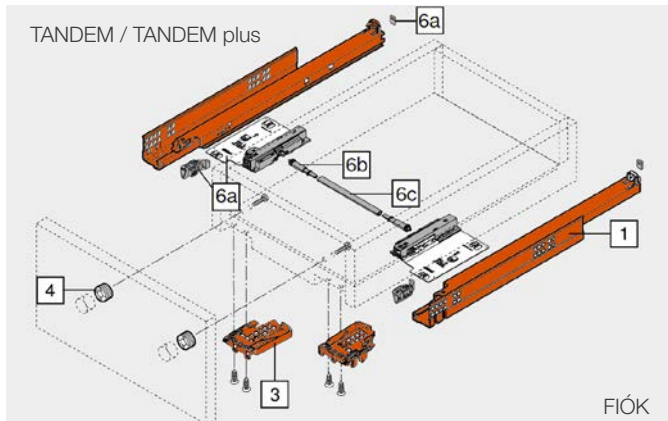
Tandem rendszer

TIP-ON tartozékok



TANDEM 550H

Részleges kihúzás



6a TIP-ON

teherbírás:	Blum cikkszám:	JAF cikkszám:
30 kg	T55.1150S	76200/0136

6b TIP-ON szinkronizáló rendszer

keresztmetszet:	szín:	Blum cikkszám:	JAF cikkszám:
félkör	porszürke	T55.000R	76200/0135

6c TIP-ON szinkronizáló tengely

korpuszszélesség:	kivitel:	Blum cikkszám:	JAF cikkszám:
1200 mm-ig	félkör	T55.889W	76200/0138

4 Vasalat az előlap beállításához

anyag:	szín:	Blum cikkszám:	JAF cikkszám:
műanyag	áttetsző	295.1000	78831/0324



Vasalat az előlap beállításához

TANDEM 550H BLUMOTION

5 POSISTOP - csak belső fiókokhoz

anyag:	szín:	Blum cikkszám:	JAF cikkszám:
műanyag	porszürke	298.5500	
- mélységütköző			

TANDEM plus 560H/566H

Teljes kihúzás

6a TIP-ON

teherbírás:	Blum cikkszám:	JAF cikkszám:
30 kg	T55.7150S	76200/0137
50 kg	T55.9150S	76200/0187

6b TIP-ON szinkronizáló rendszer

kivitel:	szín:	Blum cikkszám:	JAF cikkszám:
félkör	porszürke	T55.000R	76200/0135

6c TIP-ON szinkronizáló tengely

korpuszszélesség:	kivitel:	Blum cikkszám:	JAF cikkszám:
1200 mm-ig	félkör	T55.889W	76200/0138

alternatív megoldás 6b, 6c-hez

6d TIP-ON szinkronizáló fogaskerék és tengely-készlet

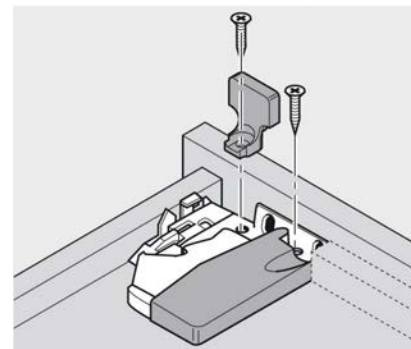
korpuszszélesség:	keresztmetszet:	Blum cikkszám:	JAF cikkszám:
1400 mm-ig	félkör	T55.1089ZR	

4 Vasalat az előlap beállításához

anyag:	szín:	Blum cikkszám:	JAF cikkszám:
műanyag	áttetsző	295.1000	78831/0324



POSISTOP



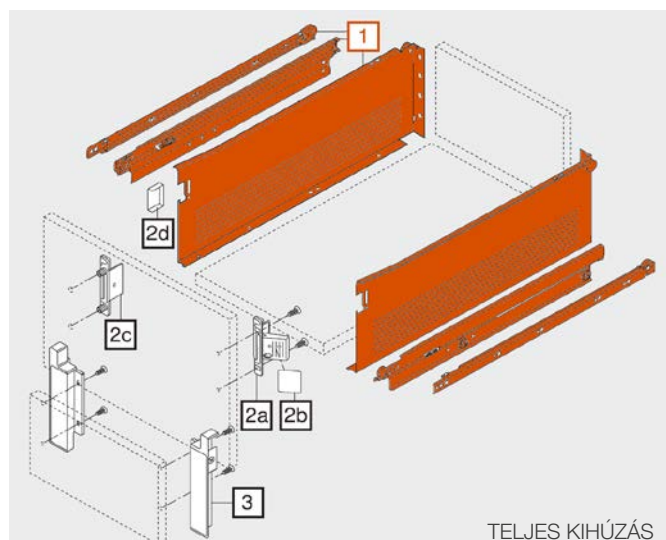
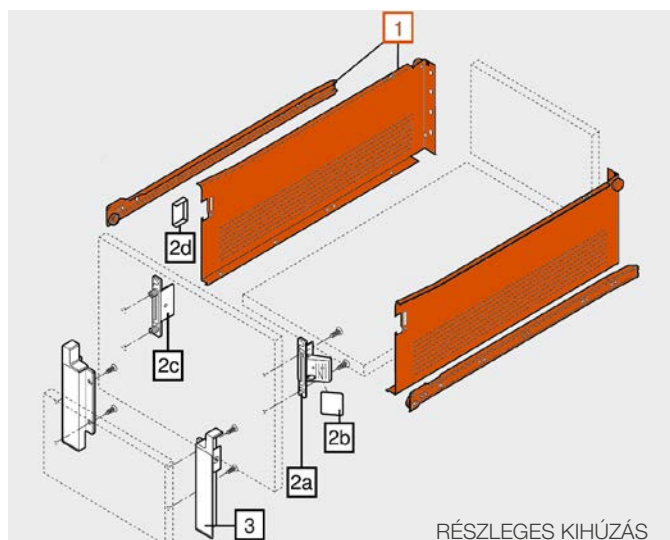
TANDEM plus 560H/566H BLUMOTION

5 POSISTOP - csak belső fiókokhoz

anyag:	szín:	Blum cikkszám:	JAF cikkszám:
műanyag	porszürke	298.5500	
- mélységütköző			

METABOX fiók

Oldallapok és korpuszsínek rendszere



részleges kihúzás

1 Korpuszsínek és oldallapok (bal/jobbs)

Névleges hossz:

	N		H		K		M B D	
NL	Blum cikkszám:	JAF cikkszám:	Blum cikkszám:	JAF cikkszám:	Blum cikkszám:	JAF cikkszám:	Blum cikkszám:	JAF cikkszám:
270 mm	320N2700C	☎	-	-	-	-	320M2700C	☎
350 mm	320N3500C	☎	320H3500C	78831/0931	320K3500C	78831/0800	320M3500C	78831/0332
400 mm	320N4000C	☎	320H4000C	76200/0183	320K4000C	76200/0181	320M4000C	78831/0333
450 mm	320N4500C	☎	320H4500C	76200/0184	320K4500C	76200/0182	320M4500C	78831/0334
500 mm	320N5000C	78831/0444	320H5000C	76200/0171	320K5000C	76200/0172	320M5000C	76200/0065
550 mm	320N5500C	☎	320H5500C	☎	320K5500C	☎	320M5500C	☎

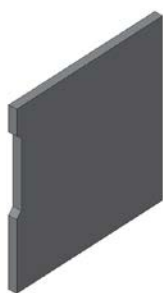
fiók / elülső fiók

N M K H B D		2c Standard előlap-rögzítés (alternatív megoldás a 2a-hoz)		
szerelem:		kivitel:	Blum cikkszám:	JAF cikkszám:
csavarok		bal	ZSF.1700	76200/0012
csavarok		jobb	ZSF.1700	76200/0013
bepréselés		bal	ZSF.1800	☎
bepréselés		jobb	ZSF.1800	☎

M K H B D		2d Burkolatok 2c-re		
szín:	anyag:	mennyiség:	Blum cikkszám:	JAF cikkszám:
krémfehér	műanyag	2x	ZAA.3500	☎



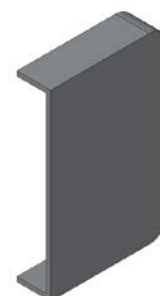
CLIP előlap-rögzítés



BURKOLATOK 2a-ra



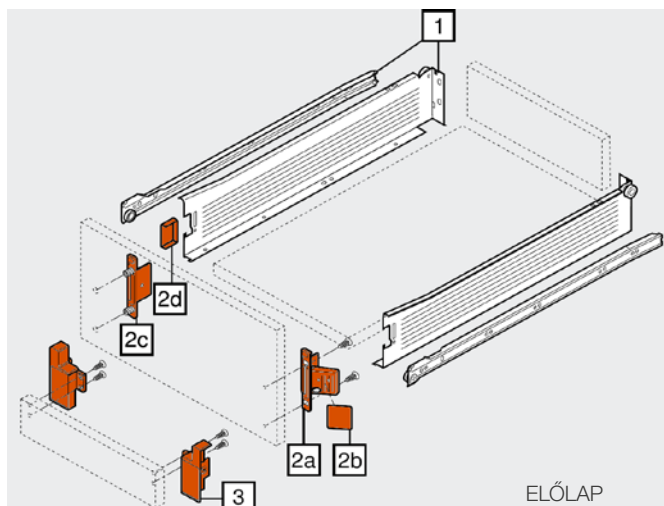
STANDARD ELŐLAP-RÖGZÍTÉS



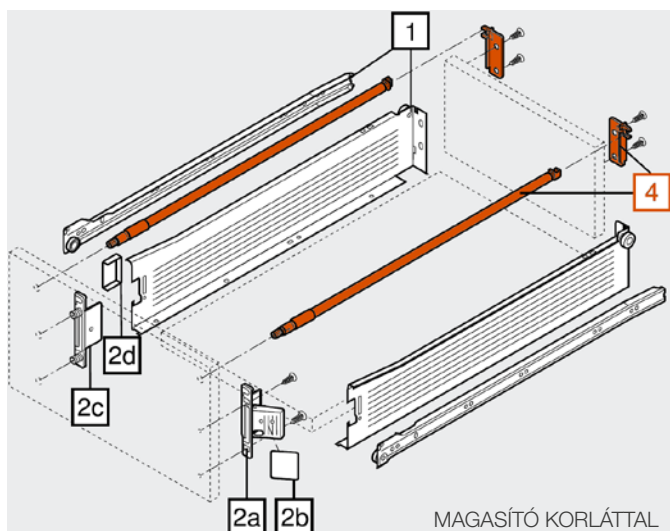
BURKOLATOK 2c-re

belső fiók

N, H, K, M		3 Előlap tartó		
szín:	Blum cikkszám:	JAF cikkszám: L	JAF cikkszám: P	
krémfehér	ZIF.3050	☎	☎	
	ZIF.3030	☎	☎	



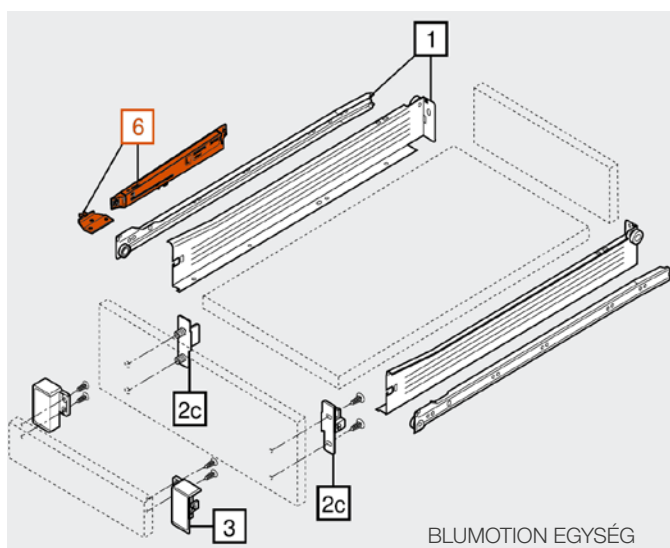
METABOX fiók



magasító korlát

4 Magasító korlát + tartó

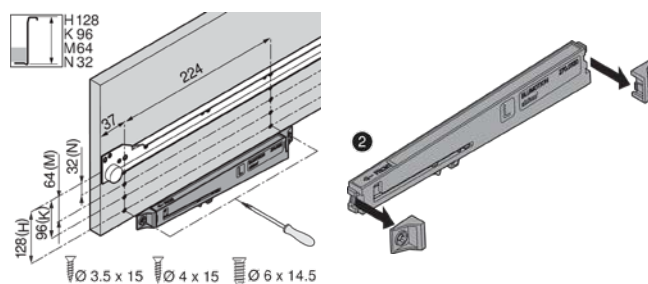
hossz:	szín:	Blum cikkszám:	JAF cikkszám:
350 mm	krémfehér	ZRE.321S.ID	78831/0476
400 mm	krémfehér	ZRE.371S.ID	76200/0018
450 mm	krémfehér	ZRE.421S.ID	76200/0153
500 mm	krémfehér	ZRE.471S.ID	76200/0170
550 mm	krémfehér	ZRE.521S.ID	78831/0478



tartozékok

6 BLUMOTION | B | D

szín:	Blum cikkszám:	JAF cikkszám:
krémfehér	Z70.0320	76200/0146



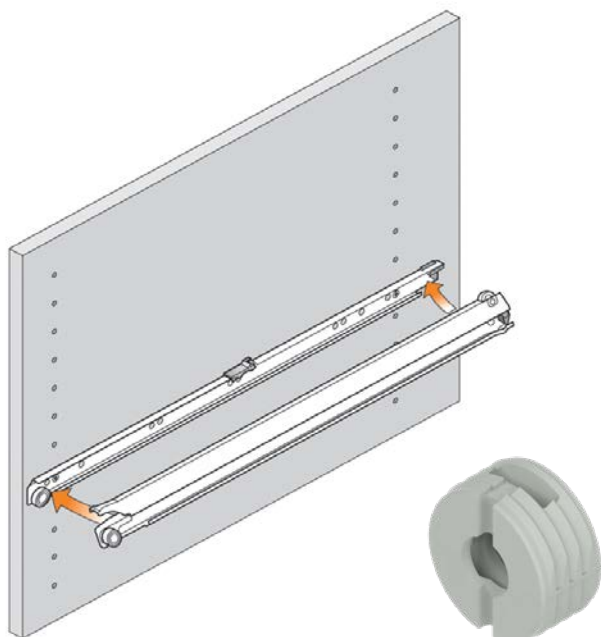
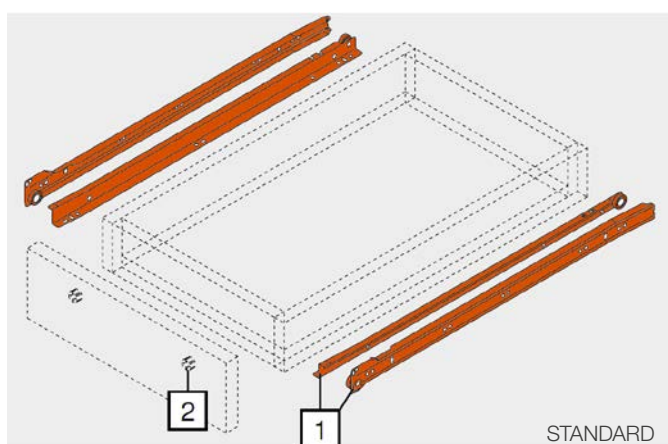
BLUMOTION



1 Korpusszín és fióksín - részleges kihúzás

hossz:	szín:	Blum cikkszám:	JAF cikkszám:
300 mm	krémfehér	230M3000	
350 mm	krémfehér	230M3500	
400 mm	krémfehér	230M4000	
450 mm	krémfehér	230M4500	
500 mm	krémfehér	230M5000	76200/0175
550 mm	krémfehér	230M5500	
600 mm	krémfehér	230M6000	
650 mm	krémfehér	230M6500	
700 mm	krémfehér	230E7000	
750 mm	krémfehér	230E7500	
800 mm	krémfehér	230E8000	

- jobb / bal



2 Vasalat az előlap beállításához

anyag:	szín:	Blum cikkszám:	JAF cikkszám:
műanyag	áttetsző	295.1000	78831/0324





SERVO-DRIVE

MOZGÁSENERGIA

SERVO-DRIVE AVENTOS felnyíló vasalatokhoz

Minden típusúhoz szükséges elemek

6 SERVO-DRIVE hajtóegység AVENTOS felnyíló vasalatokhoz

Blum cikkszám: JAF cikkszám: aventos:

21FA000 **78831/0959** HF, HS, HL

23KA000  HK top

Elemek:

- 1x szervó hajtómű
- 1x 1500 mm elosztókábel
- 1x kapocs
- 2x kábelvég



SERVO-DRIVE PRO HK top

3 SERVO-DRIVE takarósapkák

Blum cikkszám: JAF cikkszám: aventos: szín:

21F8000  HF selyemfehér

21F8000 **78831/0990** HF szürke

21F8000  HF sötétszürke

21S8000 **78831/0962** HS selyemfehér

21S8000 **78831/0961** HS szürke

21S8000  HS sötétszürke

21L8000 **78831/0967** HL selyemfehér

21L8000  HL sötétszürke

21L8000 **78831/0966** HL szürke

23K8000  HK top selyemfehér

23K8000  HK top szürke

23K8000  HK top sötétszürke

Elemek:

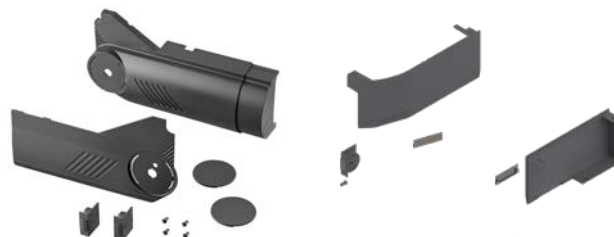
- 1x nagy takarósapka, bal
- 1x jobb takarósapka
- 2x kerek takarósapka (HF, HS, HL) 2x kis takarósapka (HK TOP)
- 2x jeladó
- 4x (HL, HS), 6x (HF), 2x (HK TOP) távtartó ütköző 5mm

SERVO-DRIVE PRO HF, HS, HL



Aventos HF

Aventos HS



Aventos HL

Aventos HK top

7 Blum transzformátor

Blum cikkszám: JAF cikkszám: aventos: teljesítmény:

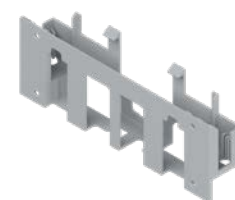
Z10NE030E  HF, HK top, HL, HS 24W

- hálózati kábel nélkül

- felhasználás akár 3 hajtóegységgel



Blum trafó



trafó tartó

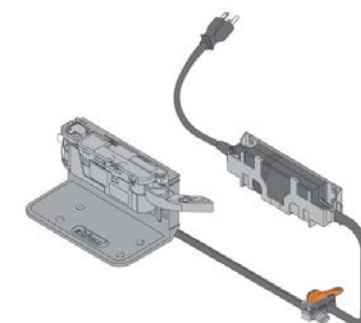
8 Transzformátor-tartó (minden típusúhoz)

Blum cikkszám: JAF cikkszám: szerelés: szín:

Z10NG120  falra szürke

Z10NG000  talajra szürke

- 24 W transzformátorra



bekötési rajz

9 Hálózati kábel

Blum cikkszám: JAF cikkszám: szerelés:

Z10M200E  HF, HK top, HL, HS

SERVO-DRIVE AVENTOS felnyíló vasalatokhoz

Egyes változatokhoz szükséges elemek



2 SERVO-DRIVE teleszkóp készlet Aventos HL-hez

Blum cikkszám:	JAF cikkszám:	előlap magassága (KH)
21L3200.01		300 - 349 mm
21L3500.01	78831/0963	350 - 399 mm
21L3800.01	78831/0964	400 - 550 mm
21L3900.01	78831/0965	450 - 580 mm

Elemek:

- 1x karkészlet
- 2x oldalsó stabilizáló takarólap

2 SERVO-DRIVE teleszkóp készlet Aventos HS-hez

Blum cikkszám:	JAF cikkszám:	előlap magassága (KH)
21S3500.01	78831/0960	350 - 800 mm

Elemek:

- 1x karkészlet
- 2x oldalsó stabilizáló takarólap

Választható tartozékok

Elosztókábel és végek

Blum cikkszám:	JAF cikkszám:	hossz:
Z10K800AE		8 m

Elemek:

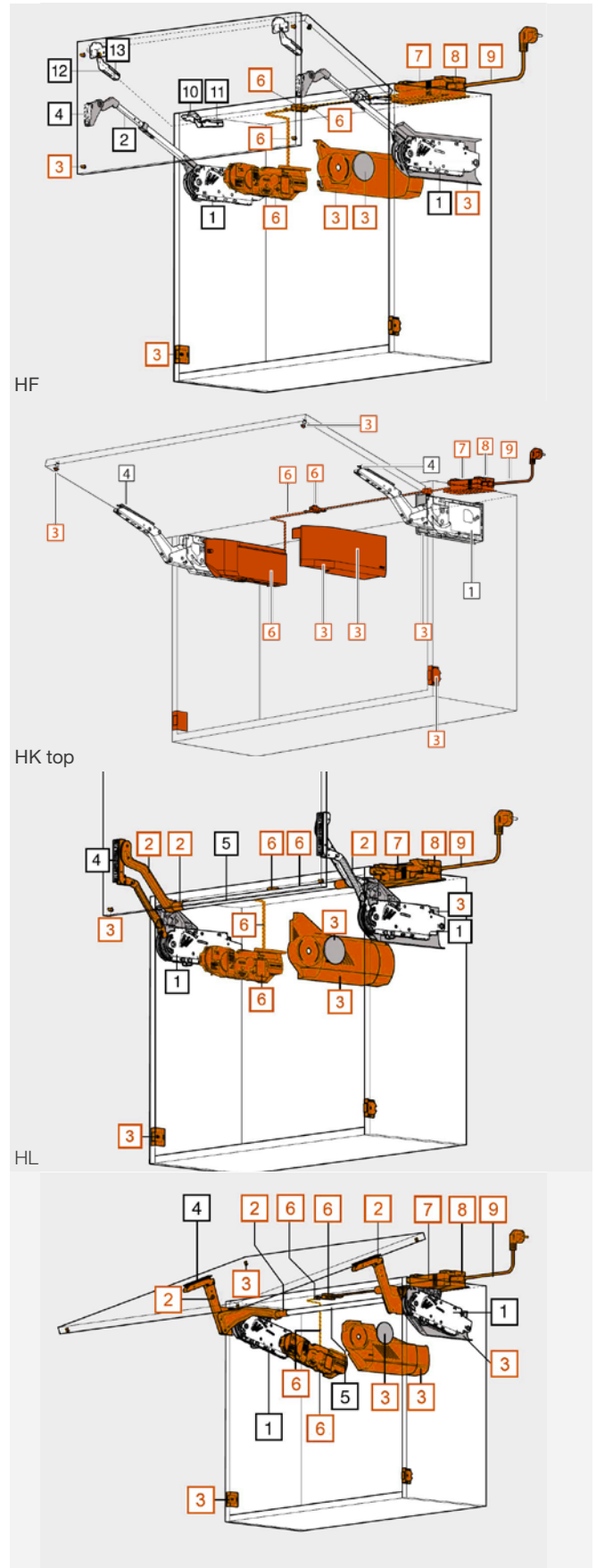
- 1x 8m elosztókábel
- 5 x kábelvég-sapka

Kapocs

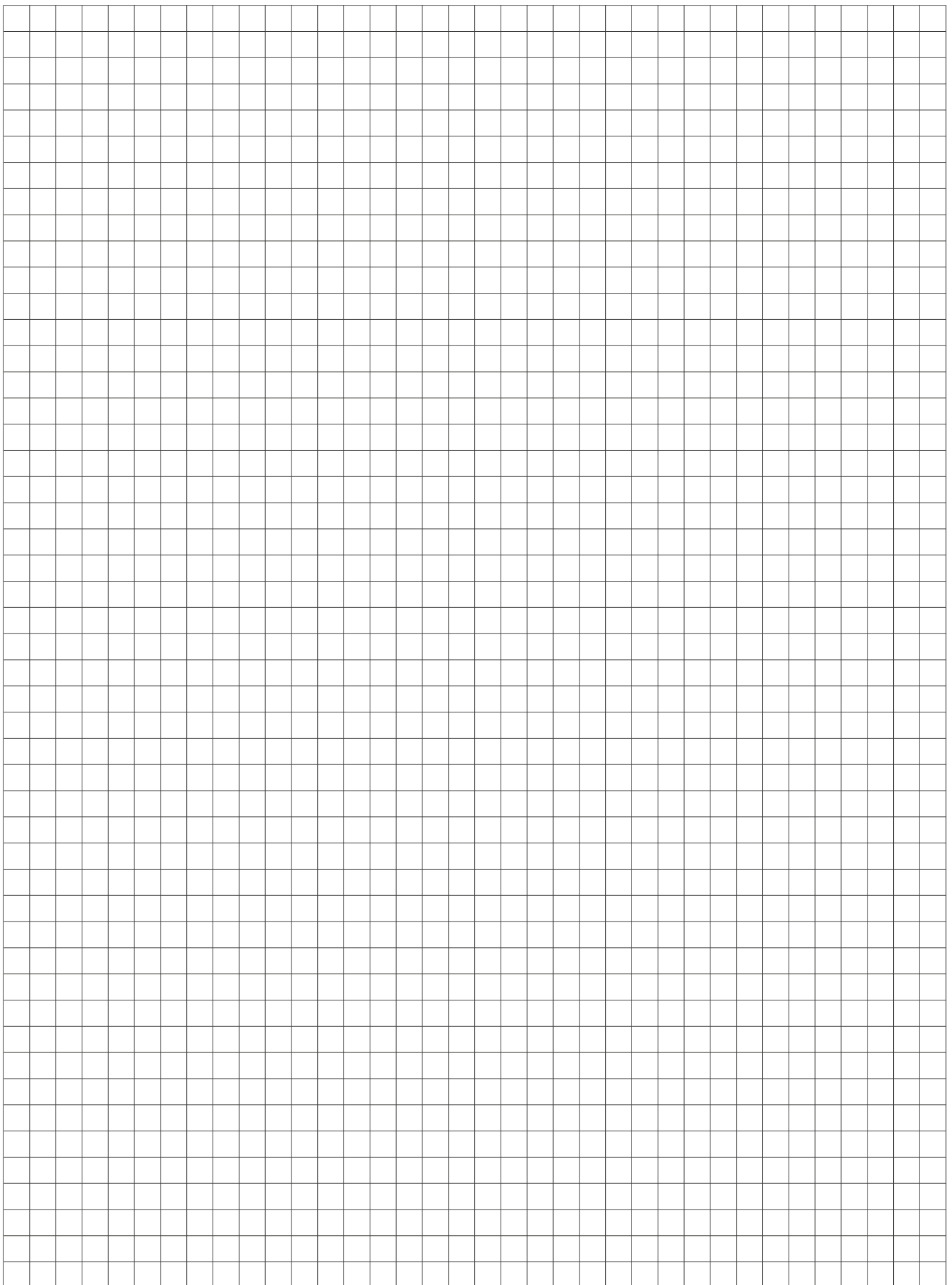
Blum cikkszám:	JAF cikkszám:	szín:	anyag:
Z10V1000.01		fekete	műanyag

Elemek:

- 1x kapocs



- standard kivitel elemei
- SERVO-DRIVE elemei



Ön megrendeli, mi legyártjuk.

Az egyedi alkatrésztől a teljes nappali-berendezésig:

A JAF megmunkálási központjában készre gyártott bútordarabokat állítunk elő, az egyedi alkatrészekről a kész korpuszbútorokig. Az online JAF-bútorelem shop-ban egyszerűen és kényelmesen konfigurálhatja és megrendelheti, amire szüksége van. Alsó szekrények, felsőszekrények és géphelyes szekrények testreszabása mellett az online-konfigurátorban lehetőség van egyedi alkatrészek, lábazatok és munkalapok konfigurálására.

Ebben a rendszerben a korpusz és front alkatrészek mellett az összeszereléshez szükséges összes szerelvény is rendelkezésre áll. A tervezést további funkciók könnyítik meg: 3D-ben ábrázolhatja a kiválasztott bútor teljes korpuszát belső kellékeivel együtt, méghozzá méretarányosan. Az „élő bevásárlókosár” pedig minden változtatás után automatikusan frissül.

Szolgáltatásunk előnyei:

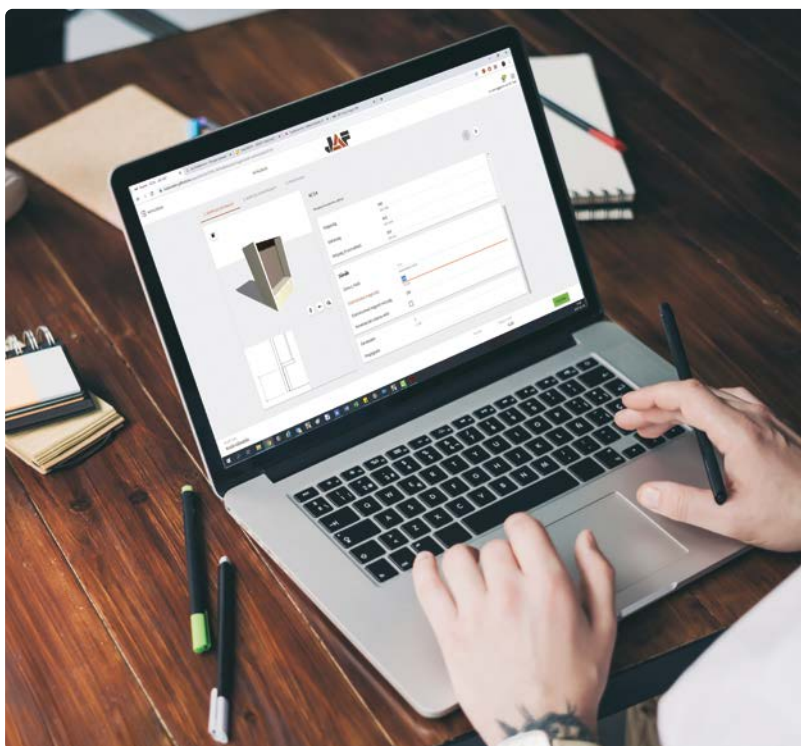
- Ön választja ki a megfelelő korpuszt.
- Ön konfigurálja a kiválasztott korpusz méreteit, dekorját, műszaki részleteit.
- Ön választja ki széles választékunkból a frontoknak szánt dekort és az alapanyagot.
- Számptalan vasalat áll rendelkezésére.
- Ön határozza meg a műszaki részleteket: a furatoktól, a túlnyúlásokig.
- Problémamentesen és a nap bármely órájában kalkulálhat egyszerű kattintással.
- Megbízásait online intézheti, szükség esetén az adatokat csak át kell másolnia új megbízásokba.

Árajánlat:

- Azonnali automatikus árajánlat a Shop felületén
- Módosítás, extra igény esetén az árajánlat 2 napos átfutással

Szállítás:

A megrendelés-visszaigazolásban szereplő határidőre, házhoz szállítással vagy személyes elvitellel.



A FA A VILÁGUNK



JAF Holz Ungarn Kft.,

H-2330 Dunaharaszti, Jedlik Ányos u. 28.
T: +36 24 520 000, jafholz@jafholz.hu

H-9081 Győrújbarát, Vállalkozók útja 13.
T: +36 96 543 400, gyor@jafholz.hu

H-3434 Mályi, Pesti út 2.
T: +36 46 529 000, miskolc@jafholz.hu

H-6750 Algyő, Mol Ipartelep, Pf.:22.
T: +36 62 517 770, szeged@jafholz.hu

H-8904 Zalaegerszeg, Reptéri út 9-11.
T: +36 92 564 100, zalaegerszeg@jafholz.hu

H-7634 Pécs, Nagyberki u. 11.
T: +36 72 552 170, pecs@jafholz.hu

A színek a használt nyomdai technológia miatt nem feltétlenül teljesen felelnek meg a valóságnak.

www.jafholz.hu